



www.thelong.com.vn
www.thietbiphongsach.vn
www.airtechthelong.com.vn

THIẾT BỊ LỌC KHÍ SẠCH

FFU - BFU - HFU



0915.283.960 - 0915.292.660



info@thelong.com.vn



Số 144 Phố Việt Hưng, Tổ 3, Phường
Việt Hưng, Quận Long Biên, Tp.Hà Nội



CÔNG TY CP AIRTECH THẾ LONG

Công ty Cổ phần Airtech Thế Long là thành viên Việt Nam duy nhất trực thuộc Tập đoàn Airtech Nhật Bản. Chúng tôi tự hào là công ty đi đầu trong lĩnh vực phòng sạch bao gồm: thiết kế và thi công, sản xuất trang thiết bị sử dụng trong phòng sạch, thiết bị Y tế, thiết bị phòng Thí nghiệm và hệ thống màng lọc không khí.



Với hơn 14 năm kinh nghiệm, **Airtech Thế Long** tự hào đơn vị tiên phong trong lĩnh vực tư vấn, thiết kế, lắp đặt và thi công phòng sạch cho các ngành điện tử - bán dẫn, dược phẩm - y tế, thực phẩm và đồ uống theo các tiêu chuẩn ISO 14644, FS209E và GMP. Các sản phẩm chủ đạo như Bồng thổi khí (AS), Hộp trung chuyển (PB), Bộ lọc quạt (FFU), Tủ an toàn sinh học (BSC), Tủ hút (FH)... Airtech Thế Long đã được trao chứng nhận ISO 9001:2015, ISO 14001:2015, ISO 13485:2016 cho quản lý hệ thống chất lượng để đảm bảo ổn định chất lượng cao và dịch vụ tốt cho khách hàng.



HÌNH ẢNH CÁC CHỨNG NHẬN ISO



THẾ MẠNH CỦA AIRTECH THẾ LONG

- Công nghệ Nhật Bản:** Sử dụng công nghệ và kinh nghiệm sản xuất từ Airtech Nhật Bản từ năm 1973.
- Dây chuyền Italia:** Nhà máy sản xuất tại Việt Nam với dây chuyền hiện đại nhập khẩu từ Italia.
- Trên 14 năm kinh nghiệm:** Trên 14 năm kinh nghiệm cung cấp dịch vụ và thiết bị phòng sạch, phòng thí nghiệm.
- Đào tạo chuyên sâu:** Đội ngũ kỹ sư được đào tạo và chuyển giao kỹ thuật từ những kỹ sư hàng đầu của Airtech Nhật Bản.
- Mạng lưới R&D tại 8 quốc gia:** Sản phẩm liên tục cải tiến, mạng lưới R&D tại 8 nhà máy của Tập đoàn tại 8 quốc gia trên toàn cầu.

Công ty Cổ phần Airtech Thế Long

Ngày thành lập: 13 tháng 3 năm 2007

Mã số thuế: 0102184821

Trụ sở chính: Số 144 phố Việt Hưng, tổ 3, phường Việt Hưng, Q.Long Biên, Hà Nội, Việt Nam.

Nhà máy 1: KCN Tân Quang, xã Tân Quang, huyện Văn Lâm, tỉnh Hưng Yên, VN.

Nhà máy 2: Lô IN9.4, đường số 1, KCN Cẩm Điền – Lương Điền, xã Cẩm Điền, huyện Cẩm Giàng, tỉnh Hải Dương, Việt Nam.

Nhà máy 3: E5/34A, Đường Liên Ấp 5.6, xã Vĩnh Lộc A, H.Bình Chánh, TP. Hồ Chí Minh, VN.

THÔNG TIN CÔNG TY

FAN FILTER UNIT (FFU)

Fan Filter Unit (FFU) là thiết bị làm sạch khí tích hợp quạt bên trong, thường được sử dụng để đặt lên các lưới chữ T ở trần nhà. Nó được áp dụng rộng rãi trong các lĩnh vực công nghệ sinh học, điện tử nơi mà yêu cầu môi trường không khí sạch.



MÔ TẢ MODEL SẢN PHẨM

KÝ HIỆU	TÊN GỌI
ATV	THE LONG AIRTECH
MAC	Dòng MAC
300 / 600 / 900 / 1200	Kích thước 300: 300x300x180 (mm) 600: 605x605x282 (mm) 900: 615x920x282 (mm) 1200: 1174x574x323 (mm)
S / T / AL / MK	Vật liệu S: Thép sơn T: Inox AL: Nhôm MK: Mạ kẽm

CẤU TẠO FFU

VẬT LIỆU KHUNG

Chất liệu khung được làm bằng INOX 403 chất lượng cao sáng bóng, tạo nên một thiết kế chắc chắn và thẩm mỹ.



QUẠT FFU

Là hệ thống hút không khí để đưa khí qua màng lọc HEPA hoặc ULPA và đưa vào phòng sạch



MÀNG LỌC FFU

Màng lọc FFU: Bao gồm lọc sơ bộ và lọc tinh (HEPA hoặc ULPA).

* Lọc sơ bộ có tác dụng lọc bụi thô bảo vệ tốt cho lọc tinh phía sau, đồng thời lọc sạch các hạt bụi lớn trước khi dòng khí đi qua lớp lọc tinh.

* Lọc tinh sẽ lọc được hạt bụi siêu nhỏ, thường được chọn là lọc Hepa hoặc lọc ULPA dựa vào mức độ sạch yêu cầu:

- + Lọc Hepa H13, H14 loại bỏ các hạt bụi kích cỡ từ 0,3µm với hiệu suất lọc 99,995%
- + Lọc ULPA loại bỏ các hạt bụi kích cỡ từ 0,12µm với hiệu suất lọc 99,999%



BỘ ĐIỀU KHIỂN FFU

Bộ điều khiển FFU được thiết kế một cách tinh tế, thể hiện đầy đủ chức năng. Có tác dụng điều khiển cho quạt ở 3 cấp độ: Thấp, trung bình và cao.

PHÂN LOẠI FFU

FFU được phân loại theo 2 cách:

► Theo kích thước:

1. Sản xuất theo model tiêu chuẩn
2. Sản xuất theo yêu cầu khách hàng



► Theo động cơ: động cơ xoay chiều và động cơ một chiều

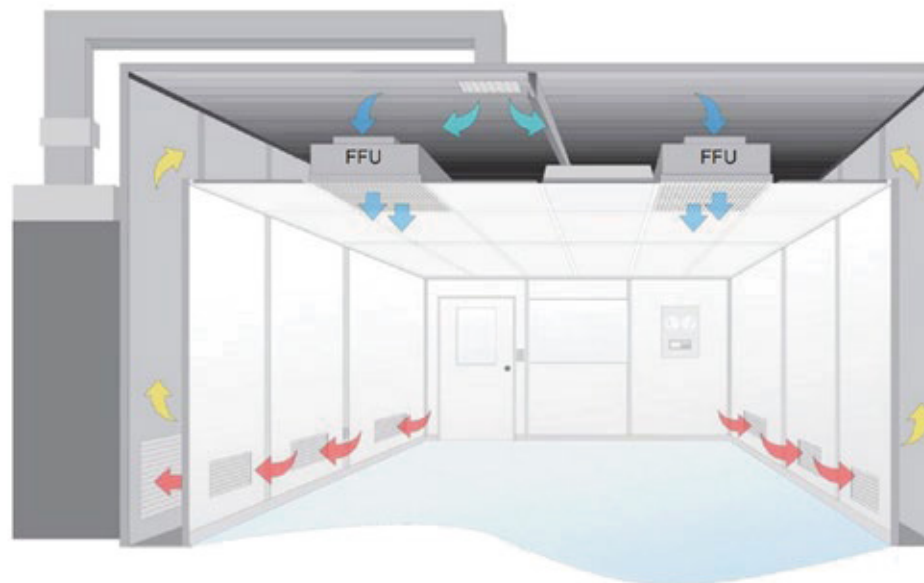
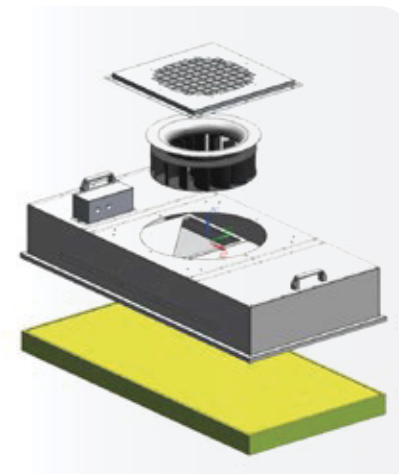
SO SÁNH	ĐỘNG CƠ XOAY CHIỀU	ĐỘNG CƠ MỘT CHIỀU
ƯU ĐIỂM	<ul style="list-style-type: none"> ♦ Giá thành thấp ♦ Có thể điều khiển tốc độ (3 cấp) 	<ul style="list-style-type: none"> ♦ Có khả năng điều khiển tập trung trên HMI hoặc máy tính ♦ Độ ồn nhỏ ♦ Tiết kiệm điện ♦ Có thể điều khiển tốc độ vô cấp
NHƯỢC ĐIỂM	<ul style="list-style-type: none"> ♦ Ít phương thức điều khiển ♦ Không thể điều khiển tập trung ♦ Độ ồn cao ♦ Khó điều khiển vô cấp ♦ Không tiết kiệm điện bằng DC 	<ul style="list-style-type: none"> ♦ Giá thành cao

NGUYÊN LÝ HOẠT ĐỘNG

Có hai quá trình trong nguyên lý hoạt động của FFU:

► **Quá trình hút:** Sử dụng quạt (Động cơ, cánh quạt) bên trong máy FFU để hút không khí từ bên ngoài vào. Nếu cần thiết chúng ta có thể lắp thêm một bộ lọc thô (Pre – Filter) phía trên quạt để khi không khí được hút vào bên trong máy được lọc đi các hạt bụi lớn. Giúp quá trình lọc nhanh hơn và bộ lọc Hepa cũng có thể làm việc hiệu quả và tuổi thọ cao hơn.

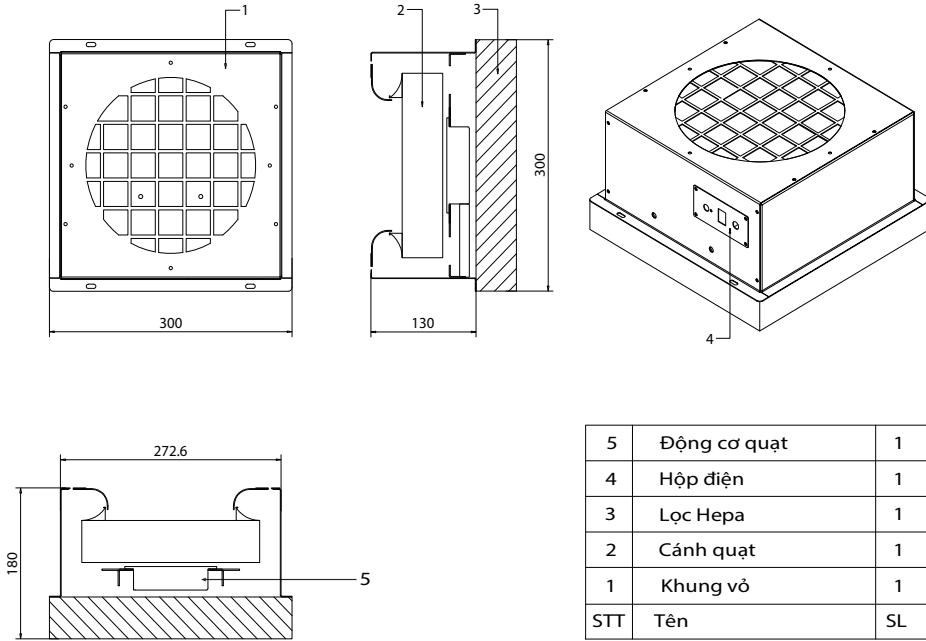
► **Quá trình đẩy:** Không khí sau khi được hút vào sẽ được đẩy cho đi qua Hepa Filter (Bộ lọc hiệu suất cao hoặc Ulpa Filter (Bộ lọc hiệu suất cực cao)). Không khí sạch sẽ được đẩy vào phòng sạch với tốc độ $0.45\text{m/s} \pm 20\%$.



Nguyên lý hoạt động của FFU trong phòng sạch

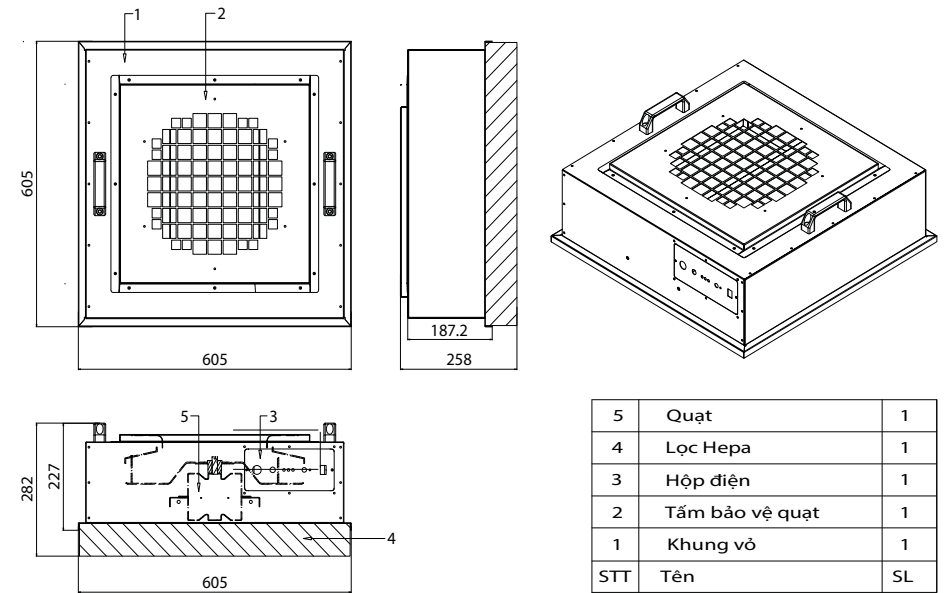
FFU sẽ lấy không khí từ AHU hoặc không khí tươi để lọc sạch sau đó đưa vào phòng sạch. Hệ thống khí cứ như thế tuần hoàn và khí trong phòng sạch sẽ luôn được đảm bảo.

BẢN VẼ & THÔNG SỐ KỸ THUẬT



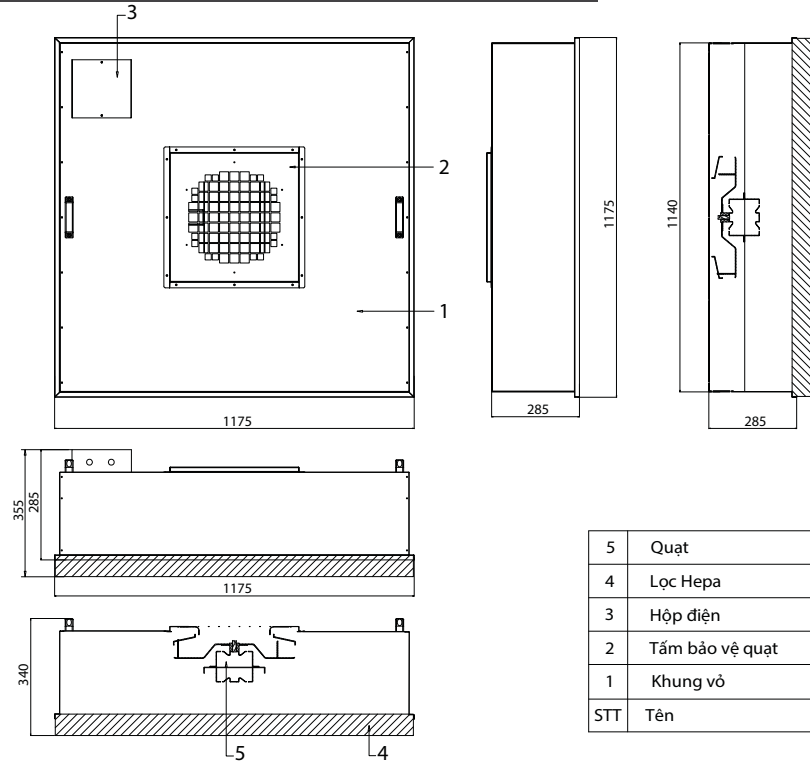
MẪU TIÊU CHUẨN		ATV-MAC300
Kích thước chứa bao gồm lọc (mm)		300 x 300 x 130
Kích thước bao gồm lọc (mm)		300 x 300 x 180
Vật liệu khung		Tôn mạ kẽm / Inox / Nhôm / Thép sơn
Lọc HEPA	Kích thước (mm)	300 x 300 x 50
	Hiệu suất	99,99% At 0,3 μm
	Số lượng (Tấm)	01
Quạt	Điện áp	220V AC/DC/EC 50Hz/95W
	Số lượng	01
Lưu lượng (m3/phút)		2.43
Vận tốc gió (m/s)		0.25 - 0.45
Độ ồn (dBA)		≤ 60
Các yêu cầu khác		Tùy theo yêu cầu khách hàng

BẢN VẼ & THÔNG SỐ KỸ THUẬT



MẪU TIÊU CHUẨN		ATV-MAC600
Kích thước chứa bao gồm lọc (mm)		605 x 605 x 227
Kích thước bao gồm lọc (mm)		605 x 605 x 282
Vật liệu khung		Tôn mạ kẽm / Inox / Nhôm / Thép sơn
Lọc HEPA	Kích thước (mm)	600 x 600 x 70
	Hiệu suất	99,99% At 0,3 μm
	Số lượng (Tấm)	01
Quạt	Điện áp	220V AC/DC/EC 50Hz/200W
	Số lượng	01
Lưu lượng (m3/phút)		9.72
Vận tốc gió (m/s)		0.35 - 0.45
Độ ồn (dBA)		≤ 60
Các yêu cầu khác		Tùy theo yêu cầu khách hàng

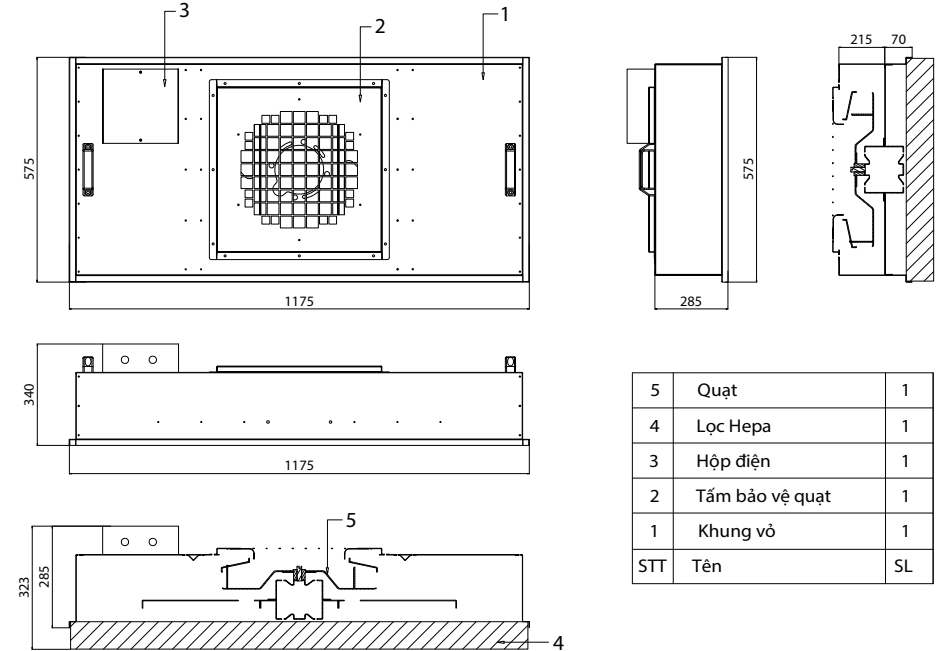
BẢN VẼ & THÔNG SỐ KỸ THUẬT



5	Quạt	1
4	Lọc Hepa	1
3	Hộp điện	1
2	Tấm bảo vệ quạt	1
1	Khung vỏ	1
STT	Tên	SL

MẪU TIÊU CHUẨN		ATV-MAC1200-X2
Kích thước chưa bao gồm lọc (mm)		1175 x 1175 x 285
Kích thước bao gồm lọc (mm)		1175 x 1175 x 355
Vật liệu khung		Tôn mạ kẽm / Inox / Nhôm / Thép sơn
Lọc Ulpa U15	Kích thước (mm)	1170 x 1170 x 70
	Hiệu suất	99,9995% At 0,12 μm
	Số lượng (Tấm)	01
Quạt	Điện áp	220V AC/EC 50/60Hz/200W
	Số lượng	01
Lưu lượng (CMH)		1800
Vận tốc gió (m/s)		0.35 - 0.45
Độ ồn (dBA)		≤ 62
Các yêu cầu khác		Tùy theo yêu cầu khách hàng

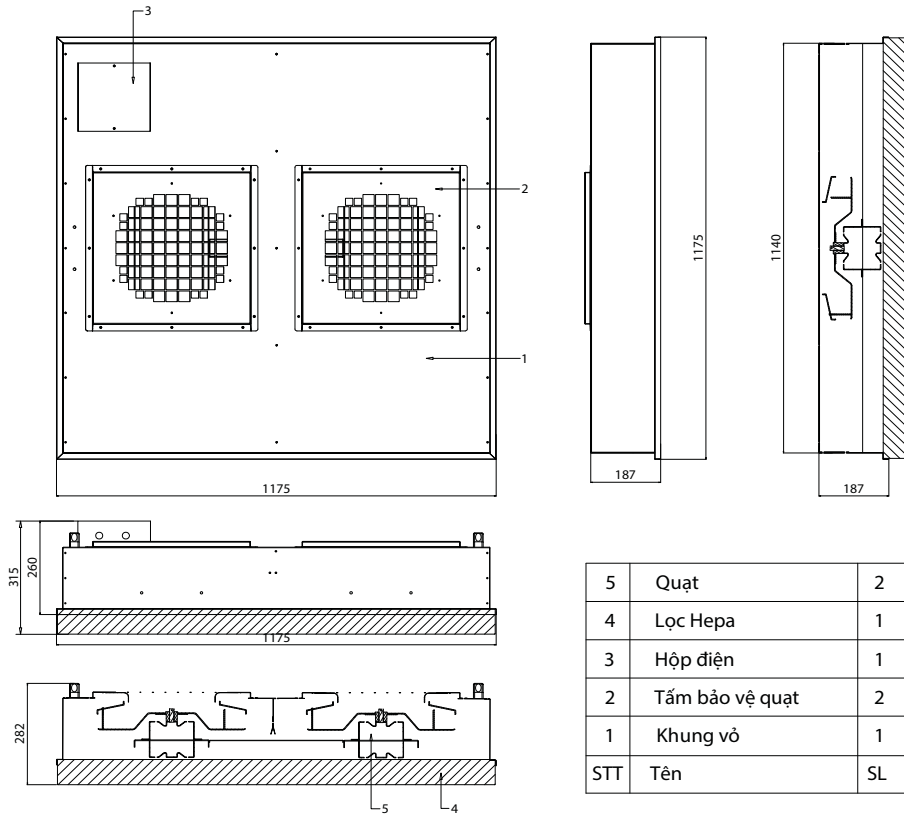
BẢN VẼ & THÔNG SỐ KỸ THUẬT



5	Quạt	1
4	Lọc Hepa	1
3	Hộp điện	1
2	Tấm bảo vệ quạt	1
1	Khung vỏ	1
STT	Tên	SL

MẪU TIÊU CHUẨN		ATV-MAC1200
Kích thước chưa bao gồm lọc (mm)		1175 x 575 x 285
Kích thước bao gồm lọc (mm)		1175 x 575 x 355
Vật liệu khung		Tôn mạ kẽm / Inox / Nhôm / Thép sơn
Lọc HEPA (H14)	Kích thước (mm)	1170 x 570 x 70
	Hiệu suất	99,997% At 0,3 μm
	Số lượng (Tấm)	01
Quạt	Điện áp	220V AC/EC 50/60Hz/102W
	Số lượng	01
Lưu lượng (CMH)		1300
Vận tốc gió (m/s)		0.35 - 0.45 (Có thể điều chỉnh)
Độ ồn (dBA)		≤ 62
Các yêu cầu khác		Tùy theo yêu cầu khách hàng

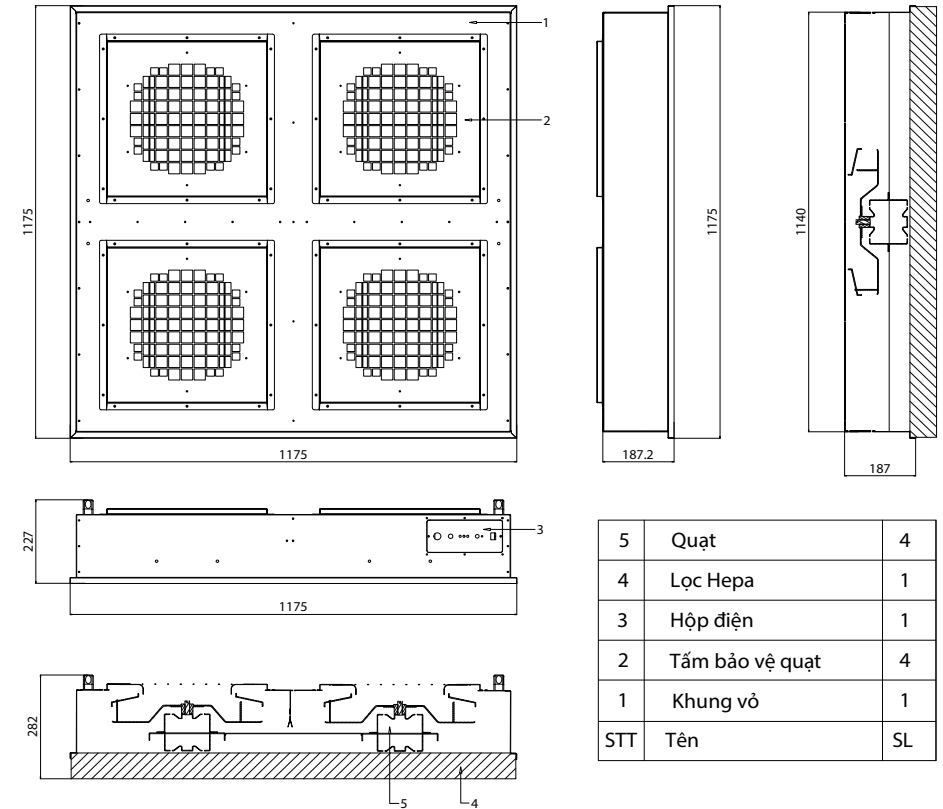
BẢN VẼ & THÔNG SỐ KỸ THUẬT



5	Quạt	2
4	Lọc Hepa	1
3	Hộp điện	1
2	Tấm bảo vệ quạt	2
1	Khung vỏ	1
STT	Tên	SL

MẪU TIÊU CHUẨN		ATV-MAC12002V-2MK/2T
Kích thước chưa bao gồm lọc (mm)		1175 x 1175 x 260
Kích thước bao gồm lọc (mm)		1175 x 1175 x 315
Vật liệu khung		Tôn mạ kẽm / Inox / Nhôm / Thép sơn
Lọc HEPA	Kích thước (mm)	1170 x 1170 x 70
	Hiệu suất	99,99% At 0,3 μm
	Số lượng (Tấm)	01
Quạt	Điện áp	220V AC/DC/EC 50Hz/200W
	Số lượng	02
Lưu lượng (m3/phút)		36.96
Vận tốc gió (m/s)		0.4 - 0.45
Độ ồn (dBA)		≤ 62
Các yêu cầu khác		Tùy theo yêu cầu khách hàng

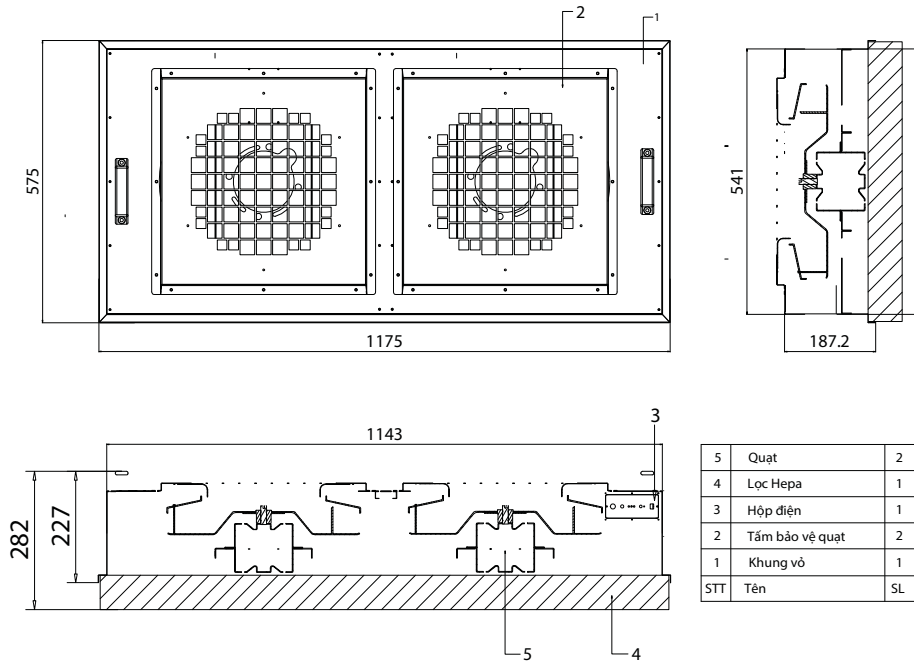
BẢN VẼ & THÔNG SỐ KỸ THUẬT



5	Quạt	4
4	Lọc Hepa	1
3	Hộp điện	1
2	Tấm bảo vệ quạt	4
1	Khung vỏ	1
STT	Tên	SL

MẪU TIÊU CHUẨN		ATV-MAC12002V-4MK/4T
Kích thước chưa bao gồm lọc (mm)		1175 x 1175 x 227
Kích thước bao gồm lọc (mm)		1175 x 1175 x 282
Vật liệu khung		Tôn mạ kẽm / Inox / Nhôm / Thép sơn
Lọc HEPA	Kích thước (mm)	1170 x 1170 x 70
	Hiệu suất	99,99% At 0,3 μm
	Số lượng (Tấm)	01
Quạt	Điện áp	220V AC/DC/EC 50Hz/200W
	Số lượng	04
Lưu lượng (m3/phút)		53.39
Vận tốc gió (m/s)		0.45-0.65
Độ ồn (dBA)		≤ 65
Các yêu cầu khác		Tùy theo yêu cầu khách hàng

BẢN VẼ & THÔNG SỐ KỸ THUẬT



MẪU TIÊU CHUẨN		ATV-MAC1200-2F
Kích thước chứa bao gồm lọc (mm)		1175 x 575 x 227
Kích thước bao gồm lọc (mm)		1175 x 575 x 282
Vật liệu khung		Tôn mạ kẽm / Inox / Nhôm / Thép sơn
Lọc HEPA	Kích thước (mm)	1170 x 570 x 70
	Hiệu suất	99,99% At 0,3 μm
	Số lượng (Tấm)	01
Quạt	Điện áp	220V AC/DC/EC 50Hz/200W
	Số lượng	02
Lưu lượng (m3/phút)		18.01
Vận tốc gió (m/s)		0.30 - 0.45
Độ ồn (dBA)		≤ 62
Các yêu cầu khác		Tùy theo yêu cầu khách hàng

ỨNG DỤNG FFU

Thế giới càng hiện đại, con người càng cần một cuộc sống có chất lượng cao hơn, trong đó yếu tố sạch là yếu tố quan trọng nhất cho sức khỏe con người. Do đó phạm vi ứng dụng của phòng sạch cũng như thiết bị lọc khí FFU là rất rộng rãi. Hiện nay, có rất nhiều ngành phải sử dụng phòng sạch và thiết bị lọc khí FFU như:



Phòng thí nghiệm sinh học



Sản xuất chế biến thực phẩm



Nhà máy dược phẩm



Phòng mổ bệnh viện



Sản xuất linh kiện điện tử



Nhà máy sản xuất mỹ phẩm

HỆ THỐNG ĐIỀU KHIỂN TẬP TRUNG FFU

TỔNG QUAN

Hệ thống điều khiển phân tán thông minh (FFU) thường sử dụng cho các phòng sạch cỡ lớn. Hệ thống này có thể kiểm soát quản lý thông nhất tập trung hoặc kiểm soát tại chỗ. Nó có thể điều chỉnh tốc độ của quạt FFU một cách linh hoạt.

Hệ thống điều khiển này bao gồm 3 phần sau:

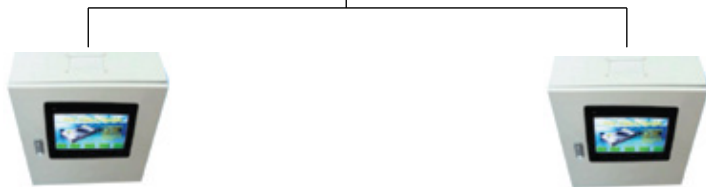
- Hệ thống quản lý máy tính FFU (Giám sát, tùy chọn theo yêu cầu)
- Hệ thống máy chủ điều khiển FFU
- Bộ điều khiển FFU hiện trường

SƠ ĐỒ HỆ THỐNG ĐIỀU KHIỂN



FFU COMPUTER MONITORING

Communication line



FFU CONTROL HOST SYSTEM #1

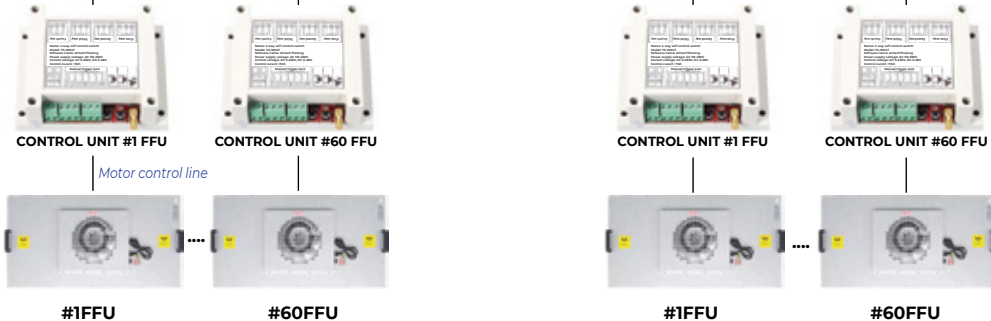
FFU CONTROL HOST SYSTEM #2

The host can be divided into five zones

Communication line + Strong switch line

1, 2, 3, 4, 5
Each zone Can control 60 FFU

220V Power in



HỆ THỐNG ĐIỀU KHIỂN TẬP TRUNG FFU

HỆ THỐNG MÁY TÍNH

Hệ thống máy tính được cài phần mềm giám sát FFU chuyên nghiệp. Phần mềm này có chức năng giám sát trạng thái và điều khiển FFU.



FFU COMPUTER MONITORING

HỆ THỐNG MÁY CHỦ ĐIỀU KHIỂN

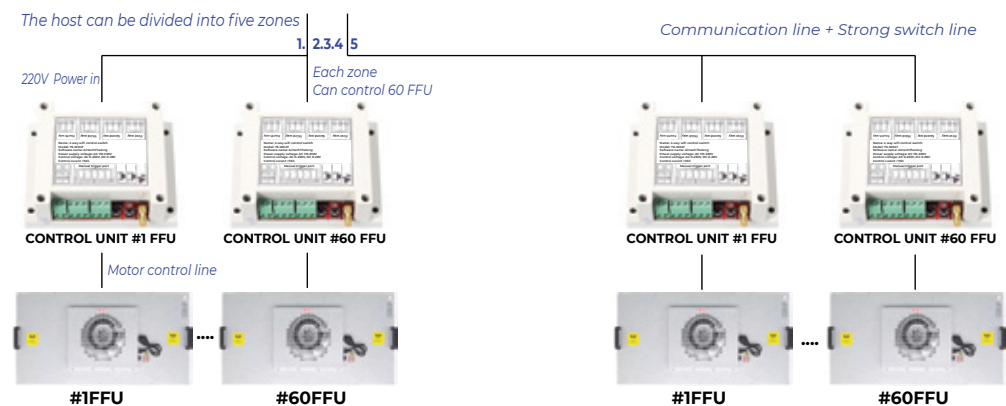
Đây là bộ điều khiển cốt lõi của hệ thống điều khiển tập trung FFU. Thông qua cảm ứng, nó có thể giám sát FFU ngay cả khoảng cách xa.



THE HOST CAN BE DIVIDED INTO FIVE ZONES

BỘ ĐIỀU KHIỂN FFU

Bộ điều khiển FFU sử dụng máy vi tính đơn chip làm bộ xử lý lỗi để thực hiện điều khiển chức năng. Chức năng nổi bật của FFU đó là có thể chuẩn đoán lỗi, kiểm soát việc ngắt nghỉ của từng FFU thông qua máy chủ.



HỆ THỐNG MÁY TÍNH



FFU COMPUTER MONITORING



Hình ảnh màn hình máy tính hiển thị sơ đồ phân phối FFU

ĐẶC ĐIỂM CẤU TẠO

- ▶ Máy tính được trang bị phần mềm giám sát FFU chuyên nghiệp. Giao diện chính hiển thị sơ đồ hệ thống phân phối FFU và sơ đồ phân vùng.
- ▶ Có thể thao tác trực tiếp vào phần giao diện chính để xem sơ đồ phân vùng, trạng thái FFU và điều khiển từng đơn vị điều khiển FFU.

HỆ THỐNG MÁY CHỦ ĐIỀU KHIỂN

REMOTE CONTROL HOST #1



The host can be divided into five zones

REMOTE CONTROL HOST #2



The host can be divided into five zones

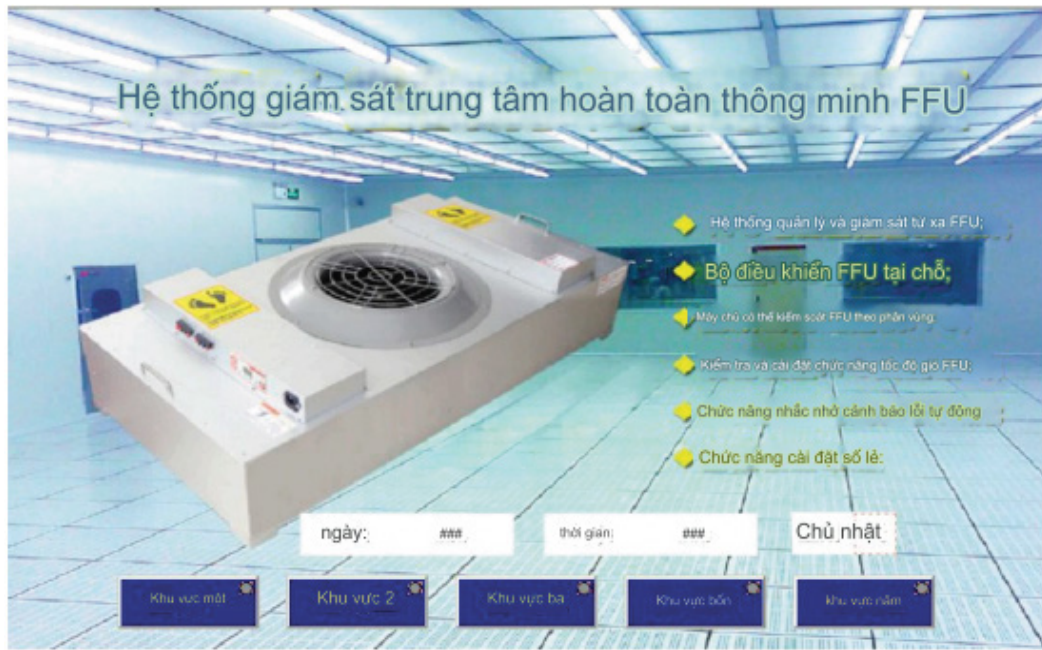
ĐẶC ĐIỂM CẤU TẠO

- ▶ Máy tính được trang bị phần mềm giám sát FFU chuyên nghiệp. Giao diện chính hiển thị sơ đồ hệ thống phân phối FFU và sơ đồ phân vùng.
- ▶ Có thể thao tác trực tiếp vào phần giao diện chính để xem sơ đồ phân vùng, trạng thái FFU và điều khiển từng đơn vị điều khiển FFU.

ĐẶC ĐIỂM NỔI BẬT

- ▶ Kiểm soát hoạt động của FFU một cách thuận tiện, dễ dàng.
- ▶ Giám sát dòng điện của FFU một cách thông minh khi không may có lỗi quá tải xảy ra.
- ▶ Có thể đặt số lượng lớn, ở một khu vực nhất định.
- ▶ Giám sát hoạt động của quạt trong toàn bộ phòng sạch.

HỆ THỐNG MÁY CHỦ ĐIỀU KHIỂN



ĐẶC ĐIỂM CẤU TẠO MÁY CHỦ

- ▶ Máy chủ được chia thành 5 khu vực, mỗi khu vực có đèn báo trạng thái làm việc của khu vực FFU.
 - Đèn xanh: Bật nguồn
 - Đèn vàng: Đang hoạt động
 - Đèn xám: Có điện
- ▶ Máy chủ có thể bật, tắt chức năng cho từng FFU vùng
 - Có thể kiểm soát trạng thái làm việc của FFU: đèn xanh báo nguồn đang bật, đèn vàng đang hoạt động, đèn xám biểu hiện trạng thái tắt.
- ▶ Máy chủ có thể điều khiển tốc độ gió FFU phù hợp với nhu cầu và mục đích sử dụng.
- ▶ Máy chủ có chức năng nhắc nhở báo động tự động.

CHỨC NĂNG MÁY CHỦ

AREA 1 FFU WIND SPEED MONITORING

Unit 1: <input type="checkbox"/>	Unit 2: <input type="checkbox"/>	Unit 3: <input type="checkbox"/>	Unit 4: <input type="checkbox"/>	Unit 5: <input type="checkbox"/>	Unit 6: <input type="checkbox"/>
Unit 7: <input type="checkbox"/>	Unit 8: <input type="checkbox"/>	Unit 9: <input type="checkbox"/>	Unit 10: <input type="checkbox"/>	Unit 11: <input type="checkbox"/>	Unit 12: <input type="checkbox"/>
Unit 13: <input type="checkbox"/>	Unit 14: <input type="checkbox"/>	Unit 15: <input type="checkbox"/>	Unit 16: <input type="checkbox"/>	Unit 17: <input type="checkbox"/>	Unit 18: <input type="checkbox"/>
Unit 19: <input type="checkbox"/>	Unit 20: <input type="checkbox"/>	Unit 21: <input type="checkbox"/>	Unit 22: <input type="checkbox"/>	Unit 23: <input type="checkbox"/>	Unit 24: <input type="checkbox"/>
Unit 25: <input type="checkbox"/>	Unit 26: <input type="checkbox"/>	Unit 27: <input type="checkbox"/>	Unit 28: <input type="checkbox"/>	Unit 29: <input type="checkbox"/>	Unit 30: <input type="checkbox"/>
Unit 31: <input type="checkbox"/>	Unit 32: <input type="checkbox"/>	Unit 33: <input type="checkbox"/>	Unit 34: <input type="checkbox"/>	Unit 35: <input type="checkbox"/>	Unit 36: <input type="checkbox"/>
Unit 37: <input type="checkbox"/>	Unit 38: <input type="checkbox"/>	Unit 39: <input type="checkbox"/>	Unit 40: <input type="checkbox"/>	Unit 41: <input type="checkbox"/>	Unit 42: <input type="checkbox"/>
Unit 43: <input type="checkbox"/>	Unit 44: <input type="checkbox"/>	Unit 45: <input type="checkbox"/>	Unit 46: <input type="checkbox"/>	Unit 47: <input type="checkbox"/>	Unit 48: <input type="checkbox"/>
Unit 49: <input type="checkbox"/>	Unit 50: <input type="checkbox"/>	Unit 51: <input type="checkbox"/>	Unit 52: <input type="checkbox"/>	Unit 53: <input type="checkbox"/>	Unit 54: <input type="checkbox"/>
Unit 55: <input type="checkbox"/>	Unit 56: <input type="checkbox"/>	Unit 57: <input type="checkbox"/>	Unit 58: <input type="checkbox"/>	Unit 59: <input type="checkbox"/>	Unit 60: <input type="checkbox"/>

WORK ON DUTY SHUT DOWN SETUP CURRENT MONITORING AREA SELECTION

AREA 1 FFU CURRENT MONITORING (UNIT: A)

Unit 1: ## ●	Unit 2: ## ●	Unit 3: ## ●	Unit 4: ## ●	Unit 5: ## ●	Unit 6: ## ●
Unit 7: ## ●	Unit 8: ## ●	Unit 9: ## ●	Unit 10: ## ●	Unit 11: ## ●	Unit 12: ## ●
Unit 13: ## ●	Unit 14: ## ●	Unit 15: ## ●	Unit 16: ## ●	Unit 17: ## ●	Unit 18: ## ●
Unit 19: ## ●	Unit 20: ## ●	Unit 21: ## ●	Unit 22: ## ●	Unit 23: ## ●	Unit 24: ## ●
Unit 25: ## ●	Unit 26: ## ●	Unit 27: ## ●	Unit 28: ## ●	Unit 29: ## ●	Unit 30: ## ●
Unit 31: ## ●	Unit 32: ## ●	Unit 33: ## ●	Unit 34: ## ●	Unit 35: ## ●	Unit 36: ## ●
Unit 37: ## ●	Unit 38: ## ●	Unit 39: ## ●	Unit 40: ## ●	Unit 41: ## ●	Unit 42: ## ●
Unit 43: ## ●	Unit 44: ## ●	Unit 45: ## ●	Unit 46: ## ●	Unit 47: ## ●	Unit 48: ## ●
Unit 49: ## ●	Unit 50: ## ●	Unit 51: ## ●	Unit 52: ## ●	Unit 53: ## ●	Unit 54: ## ●
Unit 55: ## ●	Unit 56: ## ●	Unit 57: ## ●	Unit 58: ## ●	Unit 59: ## ●	Unit 60: ## ●

WORK ON DUTY SHUT DOWN SETUP CURRENT MONITORING AREA SELECTION

CHỨC NĂNG MÁY CHỦ

AREA 1 FFU COMMUNICATION STATUS MONITORING

Unit 1:	●	Unit 2:	●	Unit 3:	●	Unit 4:	●	Unit 5:	●	Unit 6:	●
Unit 7:	●	Unit 8:	●	Unit 9:	●	Unit 10:	●	Unit 11:	●	Unit 12:	●
Unit 13:	●	Unit 14:	●	Unit 15:	●	Unit 16:	●	Unit 17:	●	Unit 18:	●
Unit 19:	●	Unit 20:	●	Unit 21:	●	Unit 22:	●	Unit 23:	●	Unit 24:	●
Unit 25:	●	Unit 26:	●	Unit 27:	●	Unit 28:	●	Unit 29:	●	Unit 30:	●
Unit 31:	●	Unit 32:	●	Unit 33:	●	Unit 34:	●	Unit 35:	●	Unit 36:	●
Unit 37:	●	Unit 38:	●	Unit 39:	●	Unit 40:	●	Unit 41:	●	Unit 42:	●
Unit 43:	●	Unit 44:	●	Unit 45:	●	Unit 46:	●	Unit 47:	●	Unit 48:	●
Unit 49:	●	Unit 50:	●	Unit 51:	●	Unit 52:	●	Unit 53:	●	Unit 54:	●
Unit 55:	●	Unit 56:	●	Unit 57:	●	Unit 58:	●	Unit 59:	●	Unit 60:	●

WORK

ON DUTY

SHUT DOWN



SETUP

CURRENT MONITORING

AREA SELECTION

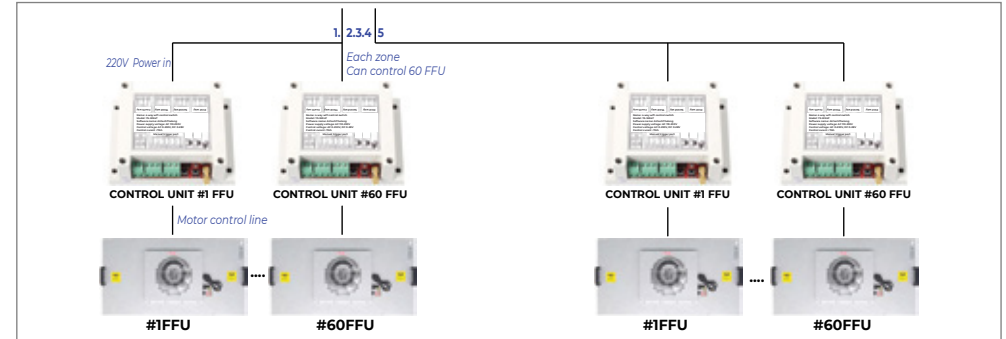
AREA 1 SETTING PARAMETERS

TOTAL NUMBER OF UNITS: Spc WORKING WIND SPEED: File
 WIND SPEED ON DUTY: File OVERLOAD CURRENT: Install
 WORKING MODE: 0-unified, 1-single control

DUTY TIMING ONE: hour minutes — hour minutes **CLOSE**
 DUTY TIMING TWO: hour minutes — hour minutes **CLOSE**
 DUTY TIMING THREE: hour minutes — hour minutes **CLOSE**
 DUTY DAY SELECTION: **INVALID** **INVALID** **INVALID** **INVALID** **INVALID** **INVALID** **INVALID**
 Sunday Monday Tuesday Wednesday Thursday Friday Saturday

CLOSE

BỘ ĐIỀU KHIỂN FFU



ĐẶC ĐIỂM CẤU TẠO

- ▶ Bộ điều khiển FFU sử dụng máy vi tính đơn chip làm bộ xử lý lõi để thực hiện điều khiển. Nó là bộ điều khiển đầu cuối của FFU, mỗi mô đun điều khiển một FFU. Chức năng của từng bộ điều khiển FFU.
- Kiểm soát khởi động, kết thúc, tạm dừng thông qua máy chủ
- Chuẩn đoán lỗi, điều khiển tập trung từ xa
- Mỗi mô đun có một ID và có thể cài đặt
- Báo quá tải, không tải

HƯỚNG DẪN CÀI ĐẶT

Ở trạng thái tắt, nhấn và giữ nút "lên" trong 3s, Nhấn nút lên và xuống để đặt địa chỉ ID cho đơn vị FFU. Sau khi cài đặt, hệ thống tự động lưu và thoát.

THÔNG SỐ KỸ THUẬT CHÍNH

1. Nguồn điện 220 VAC
2. Quạt 3 vôi

HƯỚNG DẪN SỬ DỤNG

1. Nhấn nút bật, tắt
2. Theo sơ đồ nối dây, nối đường dây và kiểm tra nguồn điện trước khi bật nguồn. Nhấn nút này để bật, sau đó nhấn nút này để tắt nguồn.

BLOWER FILTER UNIT (BFU)

BFU (Blower Fan Filter) là thiết bị lọc và cấp khí sạch có gắn quạt. Hộp lọc BFU được lắp gắn trần phòng sạch bao gồm 3 bộ phận chính là quạt, bộ lọc khí và hộp tản gió. Nó được áp dụng rộng rãi trong các lĩnh vực công nghệ sinh học, điện tử nơi mà yêu cầu môi trường không khí sạch.



MÔ TẢ MODEL SẢN PHẨM

KÝ HIỆU	TÊN GỌI
ATV	THE LONG AIRTECH
BFU	BLOWER FILTER UNIT
18 / 28 / 35	Lưu lượng trao đổi khí (HEPA): 18CMM 28CMM 35CMM

CẤU TẠO BFU

VẬT LIỆU KHUNG

Chất liệu khung: được làm bằng thép sơn tĩnh điện chất lượng cao, tạo nên một thiết kế chắc chắn và thẩm mỹ



HỘP QUẠT

Quạt tạo ra áp suất thổi cao. Cánh nhôm giúp quạt chạy êm ái, không ồn và hiệu suất cao. Quạt tiết kiệm năng lượng hiệu quả do đó có tuổi thọ cao và không cần bảo dưỡng. Bộ điều khiển quạt có thể đặt quạt chạy ở các mức tốc độ khác nhau để đáp ứng các yêu cầu khác nhau của các hạng mục phòng sạch khác nhau.

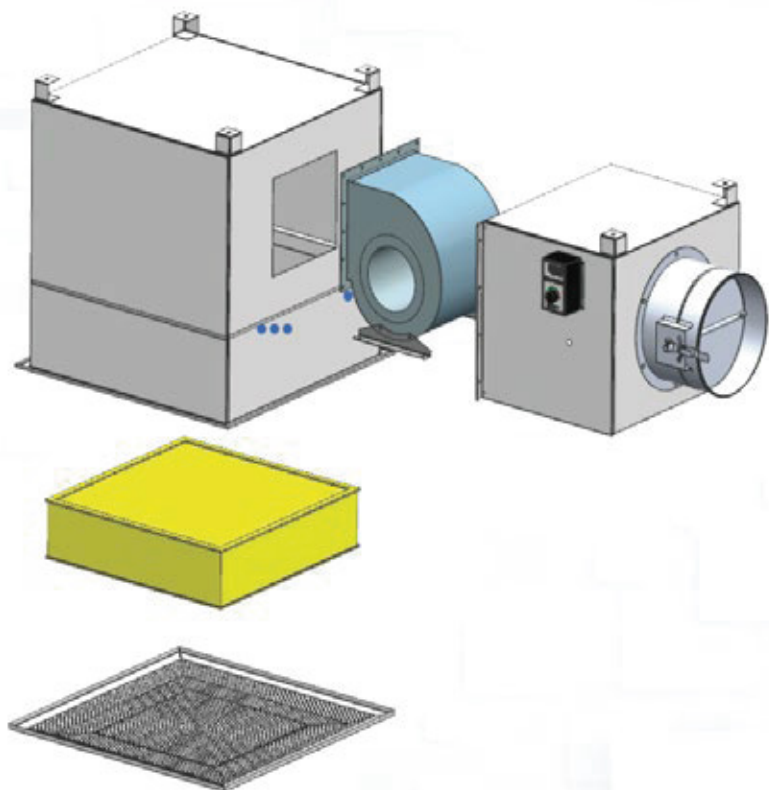


BỘ LỌC KHÍ

Bộ lọc HEPA loại bỏ hiệu quả 99,99% các hạt trong không khí có đường kính 0,3 micron (μm), tạo ra một môi trường trong sạch và an toàn, đáp ứng các tiêu chuẩn phòng sạch

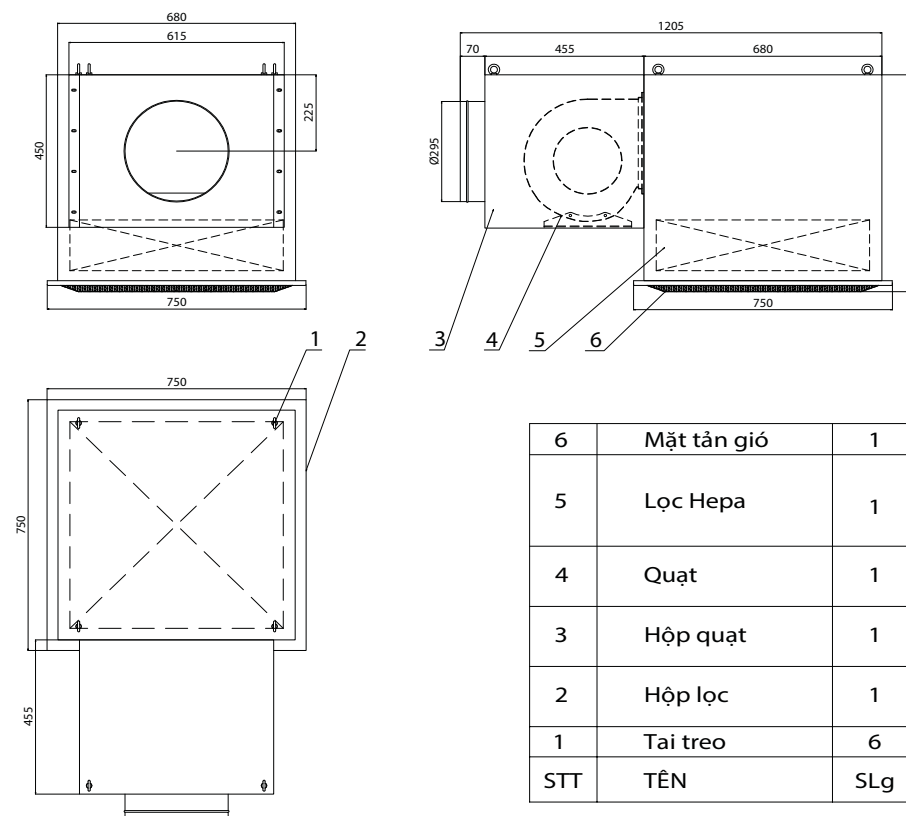


NGUYÊN LÝ HOẠT ĐỘNG



- ▶ BFU hoạt động như quá trình trao đổi không khí bên trong và bên ngoài có chọn lọc.
- ▶ Các không khí chứa bụi bẩn, tạp chất được đưa ra bên ngoài theo đó không khí từ môi trường được đưa vào căn phòng cần làm sạch.
- ▶ Thông qua màng lọc HEPA, những yếu tố độc hại của không khí sẽ được giữ lại, nhờ vậy căn phòng luôn sạch sẽ, đáp ứng các tiêu chuẩn về môi trường sản xuất.

BẢN VẼ & THÔNG SỐ KỸ THUẬT

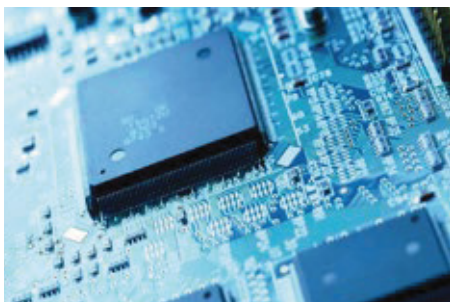


6	Mặt tản gió	1
5	Lọc Hepa	1
4	Quạt	1
3	Hộp quạt	1
2	Hộp lọc	1
1	Tai treo	6
STT	TÊN	SLg

MẪU TIÊU CHUẨN	ATV-BFU28	
Vật liệu khung	Tôn mạ kẽm / Inox / Nhôm / Thép sơn	
Mặt tản gió	Tôn mạ kẽm / Inox / Nhôm / Thép sơn	
Cửa hút	Ø295 mm	
Hộp lọc	Kích thước: 750 x 750 x 640 (mm)	
Lọc HEPA	Kích thước	610 x 610 x 150 (mm)
	Hiệu suất	99,99% At 0,3 µm
	Lưu lượng	28m ³ /phút
Hộp quạt	Kích thước: 615 x 450 x 455 (mm)	
Quạt	Điện áp	220VAC/50Hz/400W
	Tốc độ	1100PRM
Các yêu cầu khác	Tùy theo yêu cầu của khách hàng	

ỨNG DỤNG BFU

THIẾT BỊ LỌC KHÍ BFU ĐƯỢC ỨNG DỤNG RỘNG RÃI TRONG CÁC LĨNH VỰC NHƯ:



Điện tử, Bán dẫn



Y tế, Dược phẩm



Thực phẩm, Đồ uống



Phòng thí nghiệm



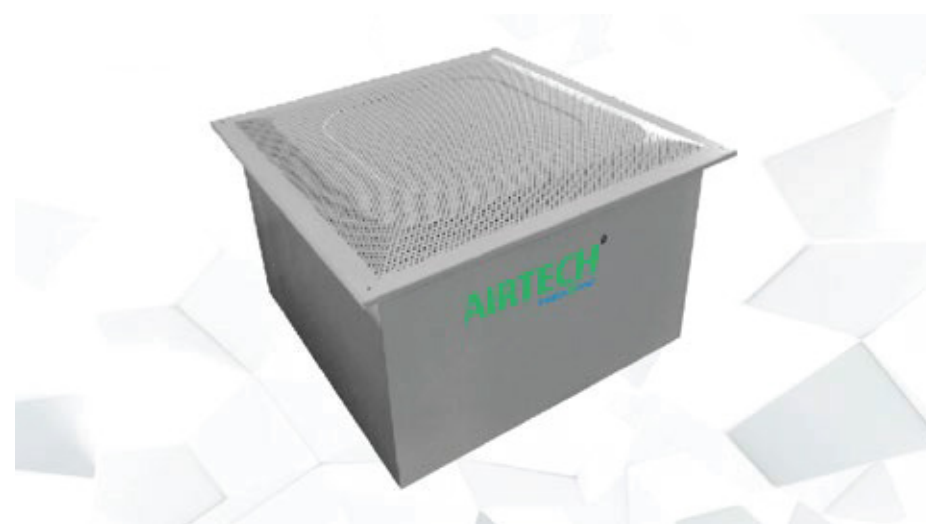
Bệnh viện



Phòng sạch

HEPA FILTER UNIT (HFU)

HFU (Hepa Filter Unit hay thường gọi là Hepa Box) là thiết bị lọc và cấp khí sạch không gắn quạt. Hộp lọc Hepa cấp khí gắn trần bao gồm lọc Hepa là 1 bộ phận cấu thành của thiết kế phòng sạch với dòng khí đa hướng. Nó được áp dụng rộng rãi trong các lĩnh vực công nghệ sinh học, điện tử nơi mà yêu cầu môi trường không khí sạch.



MÔ TẢ MODEL SẢN PHẨM

KÝ HIỆU	TÊN GỌI
ATV	THE LONG AIRTECH
HFU	HEPA Filter Unit
18 / 28 / 35	Lưu lượng trao đổi khí (HEPA): 18CMM 28CMM 35CMM
TD	Khí thải độc
TN	Khí thải ngang

CẤU TẠO HFU

VẬT LIỆU KHUNG

Chất liệu khung: được làm bằng thép sơn tĩnh điện chất lượng cao, tạo nên một thiết kế chắc chắn và thẩm mỹ



BỘ LỌC KHÍ

Bộ lọc khí: lọc HEPA lọc hiệu quả được các hạt bụi ô nhiễm 0,3micron với hiệu suất lọc là 99,99%, đem lại môi trường trong sạch tuyệt đối, an toàn đáp ứng được các tiêu chuẩn phòng sạch.

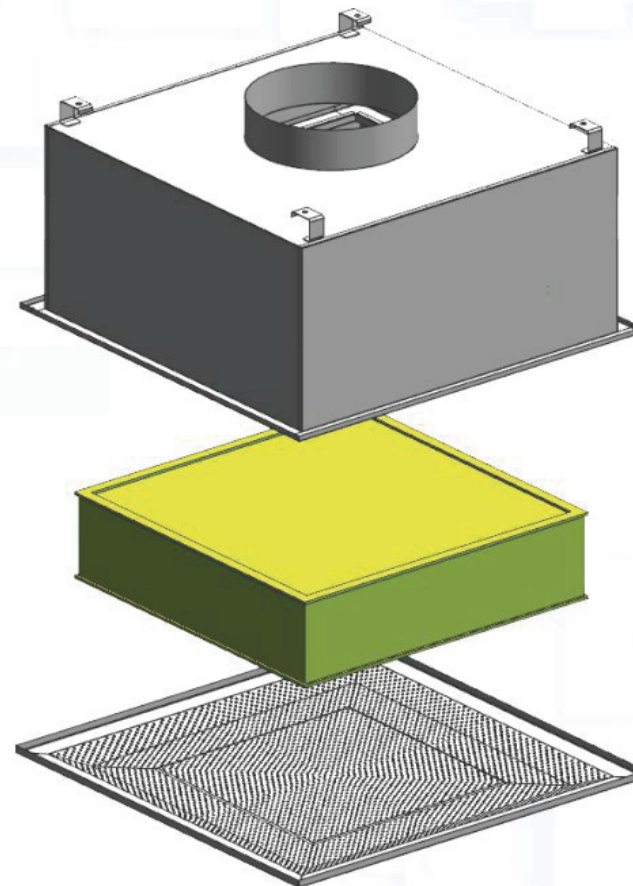


KHUNG LỌC

Khung lọc được làm bằng nhôm chắc chắn, mặt bằng điều khiển được phủ lớp lưới bảo vệ chống ăn mòn kim loại. Lớp lưới của bộ lọc được làm bằng chất chống cháy, sợi thủy tinh không thấm nước, xếp li theo quy trình đảm bảo khoảng cách liên tục của các nếp gấp, tăng hiệu năng sử dụng tối đa cho sản phẩm.

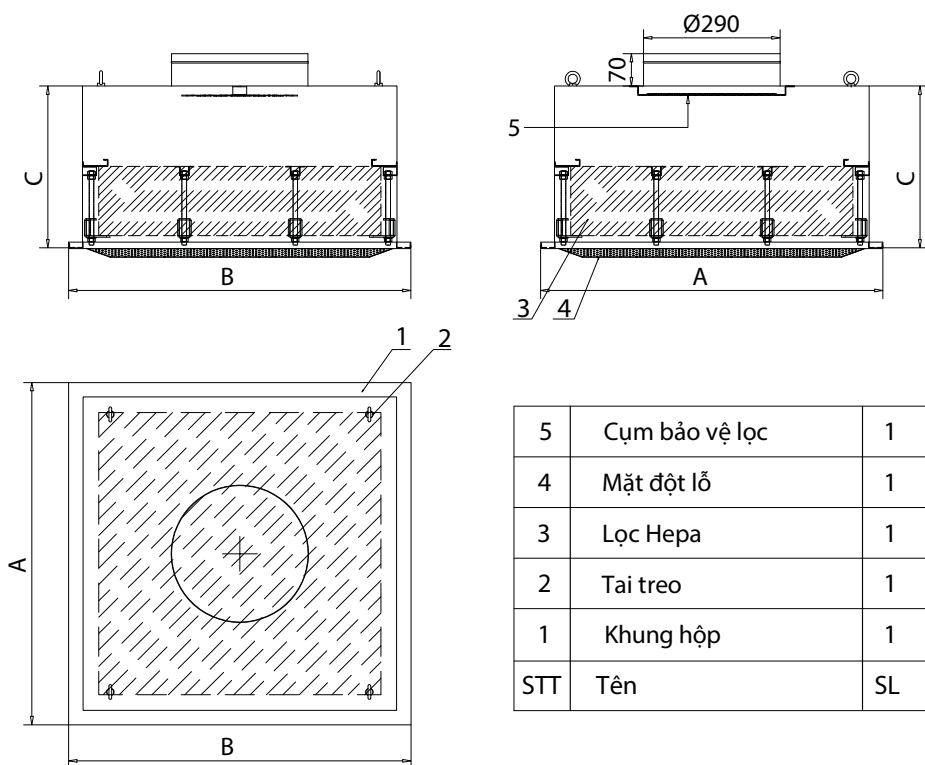


NGUYÊN LÝ HOẠT ĐỘNG



Hộp lọc HFU đã lắp màng lọc hepa bên trong, được lắp cố định thường trên trần của phòng sạch, hệ thống cấp gió tươi sẽ cấp vào (đã qua lọc thô để giảm tải bụi cho màng lọc hepa bên trong hộp) đi qua màng lọc tinh qua mặt nạ soi lỗ khuyết tán khí và phân phối đều vào phòng sạch.

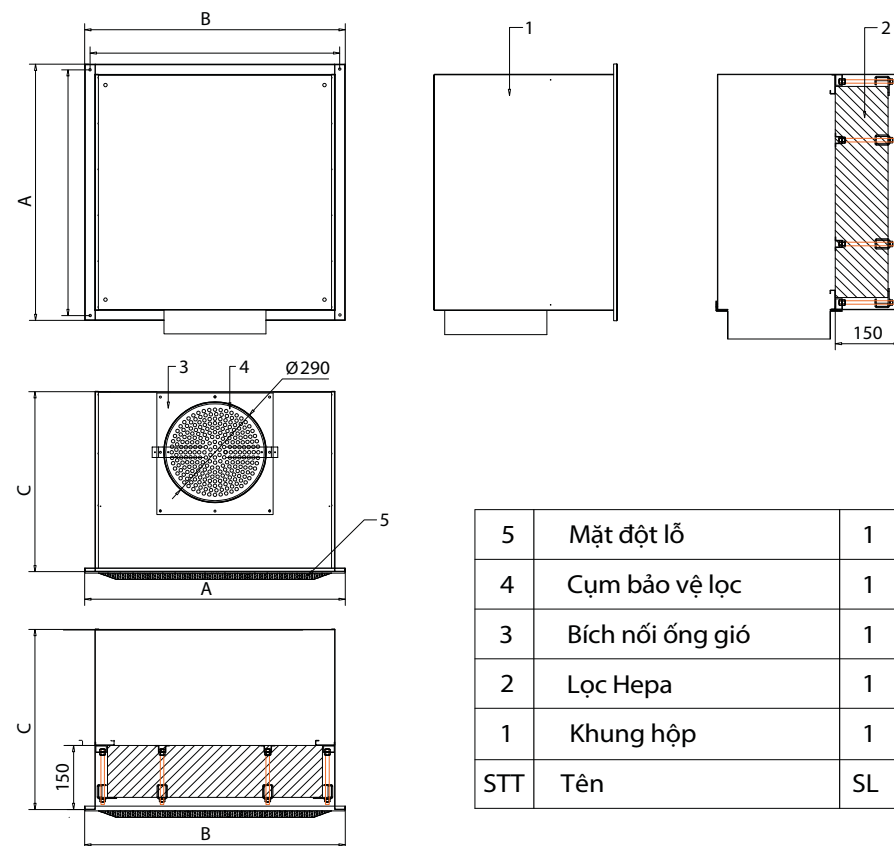
BẢN VẼ & THÔNG SỐ KỸ THUẬT



5	Cụm bảo vệ lọc	1
4	Mặt đột lỗ	1
3	Lọc Hepa	1
2	Tai treo	1
1	Khung hộp	1
STT	Tên	SL

MẪU TIÊU CHUẨN		ATV-HFU960
Kích thước (mm)		960 x 660 x 350
Vật liệu khung		Thép sơn tĩnh điện
Mặt tản gió		Thép sơn tĩnh điện
Lọc HEPA (H13) ATV-H13P610915150-SC	Kích thước (mm)	915 x 610 x 150
	Hiệu suất	99,97% At 0,3 μm
	Vật liệu khung	Nhôm, 2 mặt gioăng

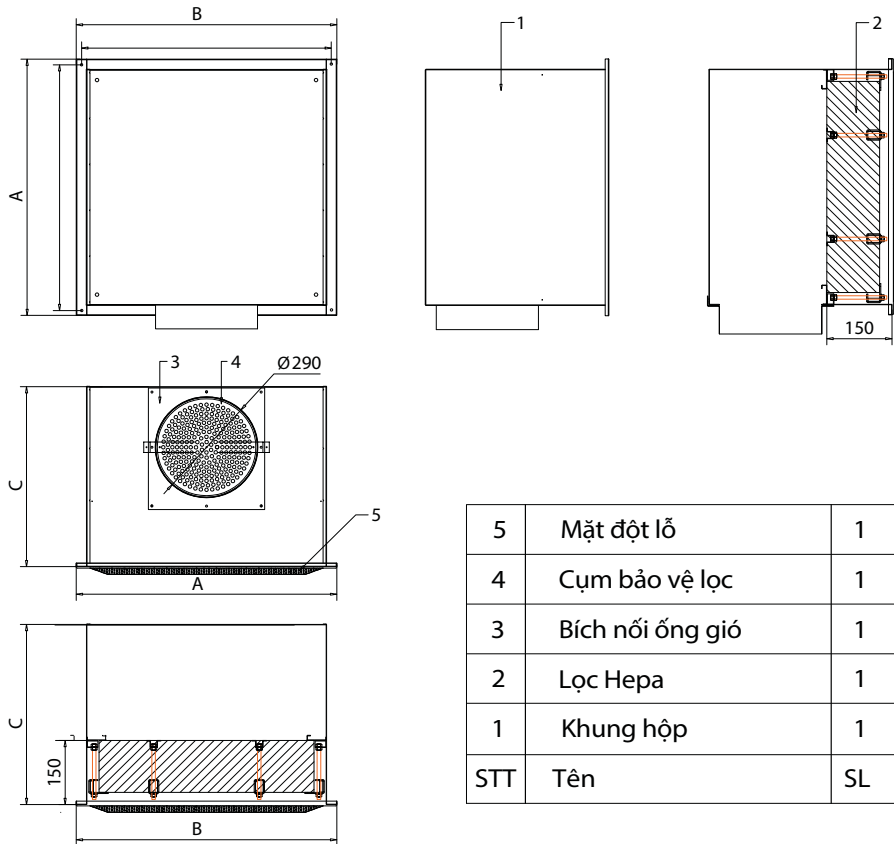
BẢN VẼ & THÔNG SỐ KỸ THUẬT



5	Mặt đột lỗ	1
4	Cụm bảo vệ lọc	1
3	Bích nối ống gió	1
2	Lọc Hepa	1
1	Khung hộp	1
STT	Tên	SL

MẪU TIÊU CHUẨN		ATV-HFU660
Kích thước (mm)		660 x 660 x 350
Vật liệu khung		Thép sơn tĩnh điện
Mặt tản gió		Thép sơn tĩnh điện
Lọc HEPA (H13) ATV-H13P610610150-SC	Kích thước (mm)	610 x 610 x 150
	Hiệu suất	99,97% At 0,3 μm
	Vật liệu khung	Nhôm, 2 mặt gioăng

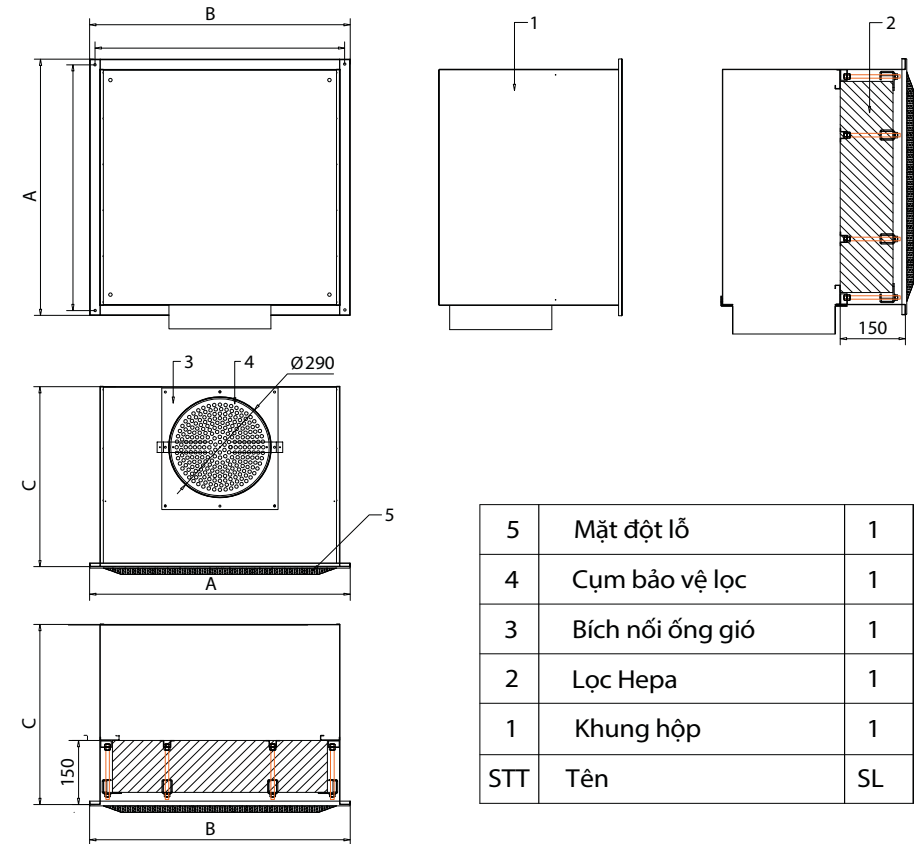
BẢN VẼ & THÔNG SỐ KỸ THUẬT



5	Mặt đậy lỗ	1
4	Cụm bảo vệ lọc	1
3	Bích nối ống gió	1
2	Lọc Hepa	1
1	Khung hộp	1
STT	Tên	SL

MẪU TIÊU CHUẨN	ATV-HFU510	
Kích thước (mm)	510 x 510 x 350	
Vật liệu khung	Thép sơn tĩnh điện	
Mặt tản gió	Thép sơn tĩnh điện	
Lọc HEPA (H13) ATV-H13P457457150-SC	Kích thước (mm)	457 x 457 x 150
	Hiệu suất	99,97% At 0,3 μm
	Vật liệu khung	Nhôm, 2 mặt gioăng

BẢN VẼ & THÔNG SỐ KỸ THUẬT



5	Mặt đậy lỗ	1
4	Cụm bảo vệ lọc	1
3	Bích nối ống gió	1
2	Lọc Hepa	1
1	Khung hộp	1
STT	Tên	SL

MẪU TIÊU CHUẨN	ATV-HFU400
Kích thước (mm)	400 x 400 x 200
Vật liệu khung	Thép sơn tĩnh điện
Mặt tản gió	Thép sơn tĩnh điện

BẢN VẼ & THÔNG SỐ KỸ THUẬT

MẶT NẠ GIÓ CẤP

MẪU TIÊU CHUẨN	ATV-MT1026	ATV-MT726	ATV-MT576
Kích thước (mm)	1026 x 726 x 15	726 x 726 x 15	576 x 576 x 15
Vật liệu khung	Thép sơn tĩnh điện	Thép sơn tĩnh điện	Thép sơn tĩnh điện

MẶT NẠ GIÓ HỒI

MẪU TIÊU CHUẨN	ATV-MDL1026	ATV-MDL726	ATV-MDL576
Kích thước (mm)	1026 x 726 x 15	726 x 726 x 15	576 x 576 x 15
Vật liệu khung	Thép sơn tĩnh điện	Thép sơn tĩnh điện	Thép sơn tĩnh điện

LỌC THÔ G4 (DÙNG CHO HỒI TRẦN)

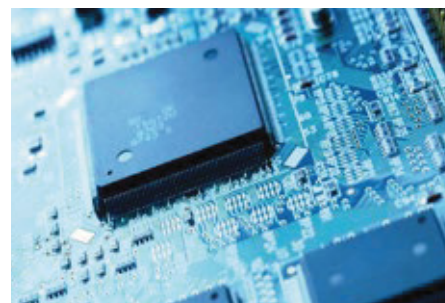
MẪU TIÊU CHUẨN	ATV-4G61091525	ATV-4G61061025	ATV-4G45745725
Kích thước (mm)	610 x 915 x 25	610 x 610 x 25	457 x 457 x 25
Vật liệu khung	Khung nhôm	Khung nhôm	Khung nhôm
Hiệu suất	G4 (90 - 95%)	G4 (90 - 95%)	G4 (90 - 95%)

LỌC THÔ G4 (DÙNG CHO HỒI CHÂN)

MẪU TIÊU CHUẨN	ATV-4G80090025	ATV-4G600150025
Kích thước (mm)	800 x 900 x 25	600 x 1500 x 25
Vật liệu khung	Khung nhôm	Khung nhôm
Hiệu suất	G4 (90 - 95%)	G4 (90 - 95%)

ỨNG DỤNG HFU

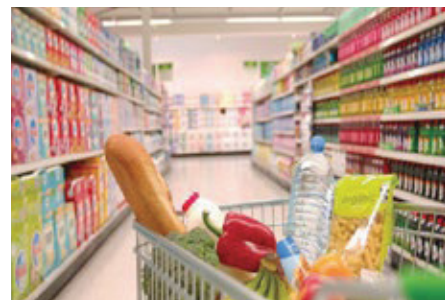
THIẾT BỊ LỌC KHÍ HFU ĐƯỢC ỨNG DỤNG RỘNG RÃI TRONG CÁC LĨNH VỰC NHƯ:



Điện tử, Bán dẫn



Y tế, Dược phẩm



Thực phẩm, Đồ uống



Phòng thí nghiệm



Bệnh viện



Phòng sạch