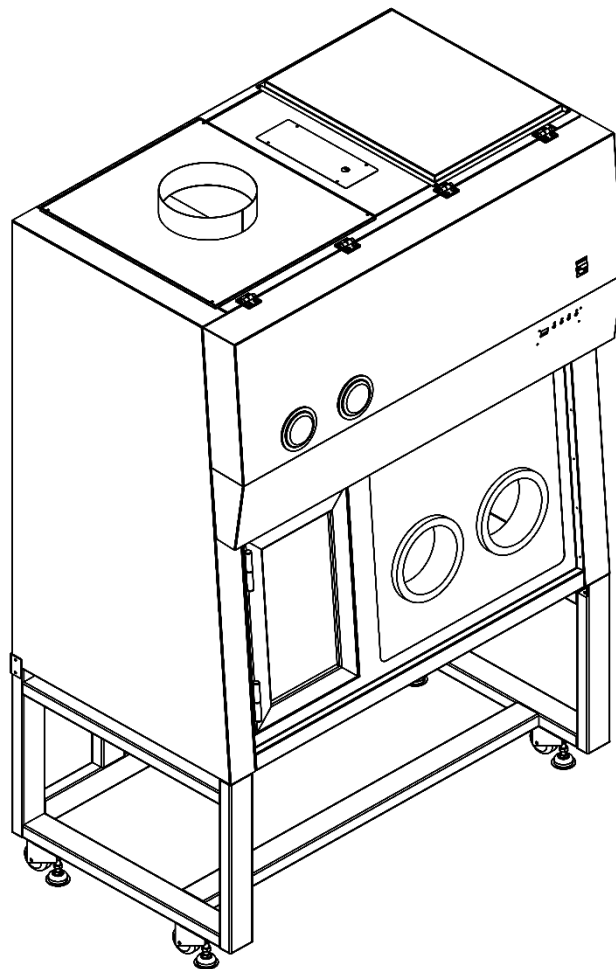


CATALOGUE TỦ HÚT KHÍ ĐỘC

Model: ATV-FH 1200



1. Giới thiệu chung

- Là Thiết bị loại bỏ khí độc và làm sạch khu vực làm việc, bảo vệ người sử dụng khỏi hơi độc hại sinh ra trên bề mặt làm việc trong môi trường làm việc có độ nguy hiểm cao như phòng thí nghiệm, trung tâm nghiên cứu, nghiên cứu hoá học, sản xuất.
- Lượng gió có thể được kiểm soát đơn giản bằng cách nhấn các nút điều khiển chỉnh lên xuống trên màn hình điều khiển.

- Hệ thống lọc HEPA H14 và than hoạt tính có tác dụng lọc không khí ô nhiễm trước khi thải ra ngoài môi trường.
- Hệ thống điều khiển vi xử lý hiện đại với nhiều tính năng điều chỉnh quạt, đèn chiếu sáng, đèn UV

2. Thông số kỹ thuật

Đặc điểm kỹ thuật	Thông số
Model	ATV-FH1200
Kích thước tủ (Dài x rộng x cao):	1350 x 825 x 2108 mm± 10%
Kích thước khoang thao tác (Dài x rộng x cao):	848 x 678 x 640 mm ± 10%
Kích thước khoang đệm (Dài x rộng x cao):	370 x 678 x 640 mm ± 10%
Chiều cao trong khu vực làm việc	670 mm
Vật liệu tủ:	Bên ngoài bằng thép sơn tĩnh điện, bên trong bằng thép không gỉ 304
Quạt	Thiết kế vừa cấp vào khoang thao tác vừa hút khí ra ngoài
Chân đỡ tủ:	01 chiếc
Bình chứa vật thải sắc nhọn, dụng cụ sau khi pha chế:	02 Bình
Tay áo pha chế:	01 đôi
Màng tiền lọc bụi:	01 cái
Màng lọc cấp và thải HEPA H14:	02 cái
Màng lọc hấp phụ bằng than hoạt tính:	01 cái
Đèn diệt trùng UV:	01 chiếc
Đèn chiếu sáng:	01 chiếc
Cổ nối và hệ thống ống dẫn đưa khí ra ngoài:	01 Bộ