

TỦ CẤY VI SINH

CATALOG



CÔNG TY CỔ PHẦN AIRTECH THẾ LONG

Trụ sở: Số 144, Phố Việt Hưng, Tổ 3, P. Việt Hưng, Q. Long Biên, Hà Nội
Nhà máy 1: Lô IN9.4, KCN VSIP, X.Cẩm Điện, H.Cẩm Giàng, Hải Dương
Nhà máy 2: E5/34A, Đường Liên Ấp 5-6, X.Vĩnh Lộc, H.Bình Chánh, HCM
Tel: 024.387.37717 | Web: thelong.com.vn | Email: info@thelong.com.vn

Bảo hành
12
tháng

024.387.37717 - 0915.283.960
www.thelong.com.vn



HOTLINE

GIỚI THIỆU

Công ty Cổ phần Airtech Thế Long là thành viên duy nhất ở Việt Nam trực thuộc Tập đoàn Airtech Nhật Bản. Chúng tôi tự hào là công ty đi đầu trong lĩnh vực phòng sạch bao gồm: thiết kế và thi công, sản xuất trang thiết bị sử dụng trong phòng sạch, thiết bị y tế, thiết bị phòng thí nghiệm và hệ thống màng lọc không khí.

Sản phẩm của chúng tôi đã được giới thiệu trên cả thị trường trong nước và quốc tế với thương hiệu có uy tín cao. Hiện nay, Airtech Thế Long đã và đang khẳng định được vị thế của mình trên thị trường Việt Nam.

NĂNG LỰC CUNG CẤP, LẮP ĐẶT THIẾT BỊ

Mạng lưới nhà máy Airtech Thế Long tại VSIP Hải Dương, Tp Hồ Chí Minh được đầu tư các công nghệ và dây chuyền sản xuất hiện đại hứa hẹn sẽ cung cấp cho thị trường những sản phẩm với độ chính xác cao, chất lượng tốt nhất và chi phí tối ưu cho quý khách hàng.

Airtech là tập đoàn đi đầu trong lĩnh vực nghiên cứu và phát triển các dòng sản phẩm phòng sạch. Quy mô và số lượng các thành viên tập đoàn đang ngày càng lớn mạnh tại các quốc gia trên Thế giới như: Ấn Độ, Đức, Trung Quốc, Singapore, Hàn Quốc, Nhật Bản, Đài Loan và Việt Nam.



AIRTECH JAPAN., LTD
(ATJ)



THE LONG AIRTECH., JSC
(ATV)



WOOLEE AIRTECH KOREA CO., LTD
(WAT)



PEA GMBH CO., LTD
(PEA)



AIRTECH SYSTEM CO., LTD
(ATS)



SUZHOU ANTAI AIRTECH CO., LTD
(SAT)



AIRTECH EQUIPMENT PTE., LTD
(ATE)



PYRAMID AIRTECH PVT., LTD
(ATI & PAT)

THÔNG TIN CÔNG TY

Tên công ty	: CÔNG CỔ PHẦN AIRTECH THẾ LONG
Trụ sở chính	: Số 144, Tổ 3, Phố Việt Hưng, P. Việt Hưng, Q.Long Biên, Hà Nội
Nhà máy	: Lô IN9.4, đường số 1, KCN Cẩm Điền-Lương Điền, X.Cẩm Điền H.Cẩm Giàng, Tỉnh Hải Dương.
Điện thoại	: 024.3873.7717
Email	: info@thelong.com.vn
Mã số thuế	: 0102184821

TỦ CẤY VI SINH AIRTECH

THIẾT BỊ PHỤC VỤ CHO NGHIÊN CỨU KHOA HỌC VÀ PHÒNG THÍ NGHIỆM

CÔNG NGHỆ NHẬT BẢN, SẢN XUẤT TRONG NƯỚC
GIÁ CẢ CẠNH TRANH, BẢO HÀNH DÀI HẠN
LẮP ĐẶT TẬN NƠI, HỖ TRỢ KỸ THUẬT 24/7

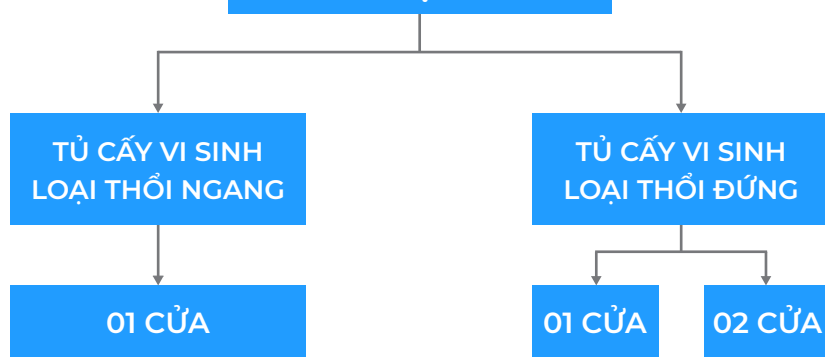


GIỚI THIỆU

TỦ CẤY VI SINH

Tủ cấy là thiết bị lọc không khí đa năng cung cấp môi trường làm việc có độ sạch cao. Nó chủ yếu được sử dụng trong các cơ sở y tế và cả các ngành công nghiệp và phòng thí nghiệm khoa học như điện tử, quốc phòng, công nghiệp hóa chất, nông nghiệp và sinh học,...

PHÂN LOẠI TỦ CẤY



* Có sẵn những Model kích thước tiêu chuẩn: 1000, 1200, 1500, 1800 (mm)

* Ngoài ra, chúng tôi sản xuất tủ cấy theo nhu cầu của khách hàng

CẤU TẠO TỦ CẤY VI SINH

VẬT LIỆU KHUNG

Được làm bằng thép sơn tĩnh điện chất lượng cao hoặc SUS304, tạo nên thiết kế chống ăn mòn, độ bền cao, sắc nét và thẩm mỹ.

HỆ THỐNG QUẠT

Là sản phẩm có tuổi thọ cao, chịu được tác động của môi trường, tiết kiệm điện và giảm tiếng ồn.

CỬA KÍNH CƯỜNG LỰC

Kính an toàn có tác dụng tăng sức căng bề mặt, tăng khả năng chịu lực, chịu va đập, chịu tải trọng cao và chống nứt vỡ.

HỆ THỐNG MÀNG LỌC

Lọc thô: loại bỏ các hạt bụi lớn để bảo vệ và kéo dài tuổi thọ cho lọc.
Lọc HEPA: loại bỏ đến 99.99% các hạt bụi mịn kích thước từ 0.3 micromet, tạo không khí trong sạch và an toàn ra ngoài môi trường.

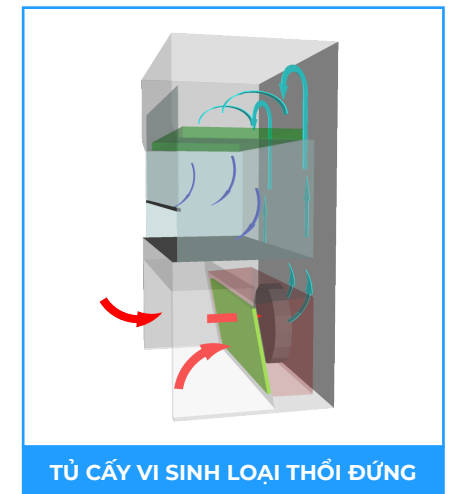
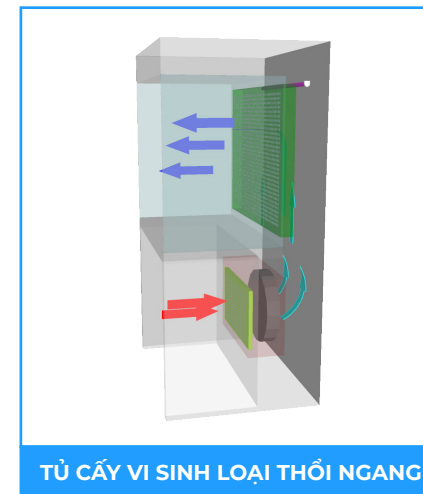
BẢNG ĐIỀU KHIỂN

Được thiết kế tinh tế, hiển thị đầy đủ chức năng điều khiển mà Tủ cấy có thể thực hiện. Nút bấm mềm giúp thao tác chính xác và thuận tiện cho người dùng.

BÁNH XE

Bánh cao su để vuông có khóa phù hợp với tủ vận hành êm ái, độ bền cao.

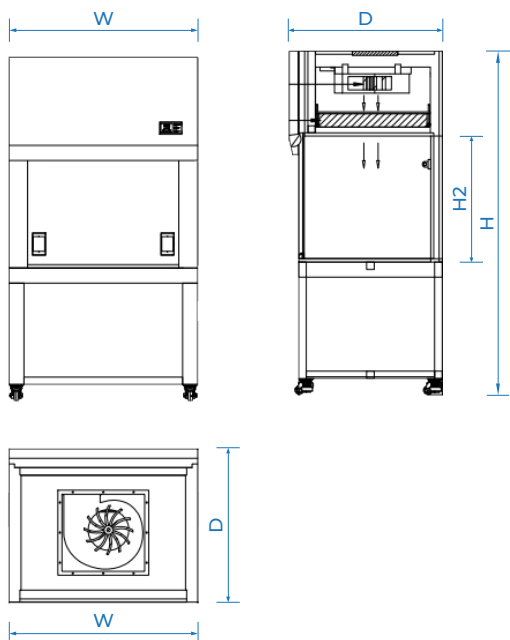
NGUYÊN LÝ HOẠT ĐỘNG



BẢN VẼ VÀ THÔNG SỐ KỸ THUẬT

Tủ cấy thổi đứng

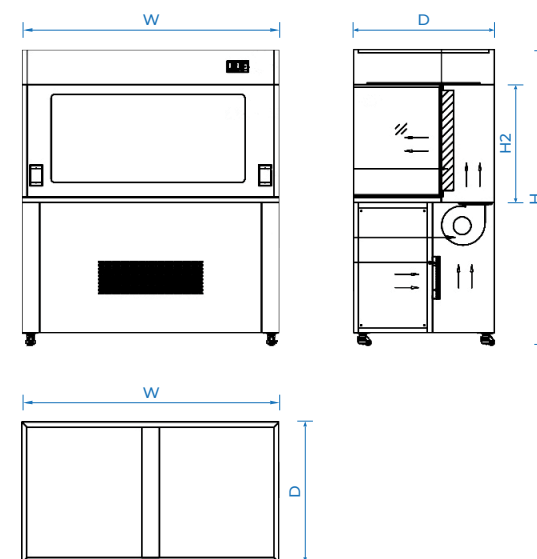
MODEL	ATV-VCB 1000	ATV-VCB 1300	ATV-VCB 1600
Kích thước ngoài (W x D x H)	1000 x 760 x 1820 (mm)	1300 x 760 x 1820 (mm)	1600 x 760 x 1820 (mm)
Kích thước trong (W x D x H)	800 x 580 x 650 (mm)	1100 x 580 x 650 (mm)	1400 x 580 x 650 (mm)
Vận tốc dòng khí	0.45 (m/s) ±20%		
Nguyên vật liệu	Khung: thép sơn tĩnh điện, màu trắng đục		
	Vùng làm việc: Inox 304		
	Cửa: Kính cường lực, T = 5 mm		
Lọc thô	Polyester, có thể giặt được		
Lọc HEPA	Hiệu suất: 99.99% (≥ 0.3µm)		
Độ ồn	<65 dBA		
Đèn chiếu sáng	20W x 1	28W x 1	40W x 1
Đèn UV	15W x 1	36W x 1	36W x 1
Bánh xe	Phổ thông		
Nguồn điện	220VAC/50Hz		
Phần phụ trợ	Giá đỡ, 2 ổ cắm		



BẢN VẼ VÀ THÔNG SỐ KỸ THUẬT

Tủ cấy thổi ngang

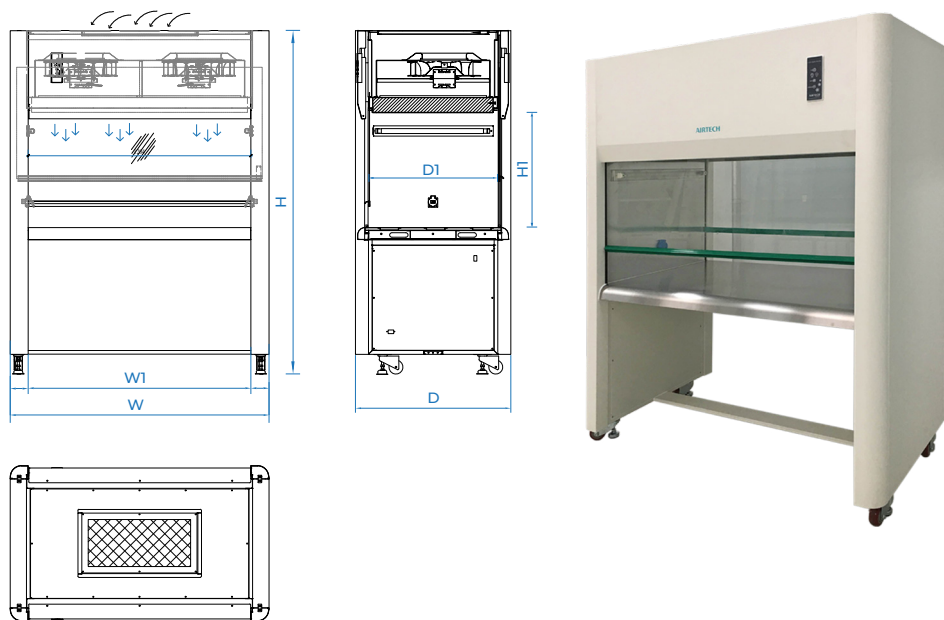
MÃ SẢN PHẨM	ATV-HCB1000	ATV-HCB1500	ATV-HCB1800
Kích thước ngoài (W x D x H)	1000 x 750 x 1700	1500 x 750 x 1700	1800 x 750 x 1700
Kích thước trong (W x D x H)	980 x 500 x 655	1480 x 500 x 655	1780 x 500 x 655
Vận tốc dòng khí	0.45 (m/s) ±20%		
Nguyên vật liệu	Khung: thép sơn tĩnh điện, màu trắng đục		
	Vùng làm việc: Inox 304		
	Cửa: Kính cường lực, T = 5 mm		
Lọc thô	Polyester, có thể giặt được		
Lọc HEPA	Hiệu suất: 99.99% (≥ 0.3µm)		
Độ ồn	<65 dBA		
Đèn chiếu sáng	20W x 1	40W x 1	40W x 1
Đèn UV	15W x 1	36W x 1	36W x 1
Bánh xe	Phổ thông		
Nguồn điện	220VAC/50Hz		
Phần phụ trợ	2 ổ cắm (theo nhu cầu của khách hàng)		



BẢN VẼ VÀ THÔNG SỐ KỸ THUẬT

Tủ cấy 2 cửa

MÃ SẢN PHẨM	ATV-VCB1400-2F
Kích thước ngoài (W x D x H)	1400 x 840 x 1860
Kích thước trong (W x D x H)	1220 x 700 x 620
Vận tốc dòng khí	0.45 (m/s) ±20%
Nguyên vật liệu	Khung: thép sơn tĩnh điện, màu trắng đục
	Vùng làm việc: Inox 304
	Cửa: Kính cường lực, T = 5 mm
Lọc thô	300 x 600 x 20mm, Polyester, có thể giặt được
Lọc HEPA	1168 x 650 x 70mm, Hiệu suất: 99.99% (≥ 0.3μm)
Độ ồn	<65 dBA
Đèn chiếu sáng	16W x 1
Đèn UV	15W x 1
Bánh xe	Phổ thông
Nguồn điện	220VAC/50Hz



BẢN VẼ VÀ THÔNG SỐ KỸ THUẬT

Tủ cấy để bàn

MÃ SẢN PHẨM	ATV-KVM1000
Kích thước ngoài (W x D x H)	1000 x 750 x 1100
Kích thước trong (W x D x H)	800 x 580 x 650
Vận tốc dòng khí	0.45 (m/s) ±20%
Nguyên vật liệu	Khung: thép sơn tĩnh điện, màu trắng đục
	Vùng làm việc: Inox 304
	Cửa: Kính cường lực, T = 5 mm
Lọc thô	400 x 400 x 20mm
Lọc HEPA	Hiệu suất: 99.99% (≥ 0.3μm)
Độ ồn	<65 dBA
Đèn chiếu sáng	20W x 1
Đèn UV	15W x 1
Bánh xe	Phổ thông
Nguồn điện	220VAC/50Hz

