

AIRTECH
THELONG



THIẾT BỊ TIỆT TRÙNG CHO CÔNG TRÌNH Y TẾ



Về chúng tôi

Công ty Cổ phần Airtech Thế Long là thành viên duy nhất ở Việt Nam trực thuộc **Tập đoàn Airtech Nhật Bản**. Chúng tôi tự hào là công ty đi đầu trong lĩnh vực phòng sạch bao gồm: thiết kế và thi công, sản xuất trang thiết bị sử dụng trong phòng sạch, thiết bị y tế, thiết bị phòng thí nghiệm và hệ thống màng lọc không khí.

Sản phẩm của chúng tôi đã được giới thiệu trên cả thị trường trong nước và quốc tế với thương hiệu có uy tín cao. Hiện nay, **Airtech Thế Long** đã và đang khẳng định được vị thế của mình trên thị trường Việt Nam.

MỤC LỤC

- 05 — Phòng hồi sức tích cực
- 06 — Phòng điều trị vô khuẩn loại đơn giản
- 06 — Cấp độ sạch cho phòng bệnh
- 07 — Buồng vô khuẩn đơn giản sử dụng giường bệnh
- 07 — Buồng sạch sinh học áp lực dương
- 08 — Phòng phẫu thuật vô khuẩn
- 08 — Phòng CCU - ICU vô khuẩn
- 09 — Buồng sạch loại gập cách ly bệnh nhân truyền nhiễm
- 09 — Phòng cách ly bệnh nhân truyền nhiễm loại I và loại II
- 10 — Xe đẩy bệnh nhân truyền nhiễm
- 10 — Buồng sạch sinh học áp lực âm
- 11 — Ghế hành lang sạch
- 11 — Phòng lấy mẫu cho bệnh nhân lao
- 12 — Máy xả khí sạch ATV-FA20
- 12 — Phòng khám nghiệm tử thi áp lực âm an toàn sinh học
- 13 — Giải pháp máy xử lý khí 897 (ATV-ACP897-BS và ATV-ACP897-BN)
- 14 — Máy xử lý không khí loại siêu mỏng 897
- 15 — Tủ an toàn sinh học Class II A2
- 16 — Tủ cấy vô trùng
- 17 — Tủ hút khí độc
- 18 — Tủ thao tác PCR
- 19 — Tủ ATSH II A2 - Class 7
- 20 — Tủ an toàn sinh học dùng để xử lý dược phẩm phóng xạ loại II A2-RI
- 21 — Tủ an toàn sinh học loại bài khí toàn bộ II B2
- 22 — Tủ an toàn sinh học loại để bàn loại II A1
- 22 — Tủ an toàn sinh học loại để bàn loại II B2
- 23 — Tủ an toàn sinh học II A2
- 23 — Tủ cấy vô trùng loại BLB-6
- 24 — Dịch vụ
- 26 — Thiết kế - thi công - lắp đặt thiết bị phòng sạch

ĐỂ LÀM SẠCH MÔI TRƯỜNG Y TẾ

Đáp ứng với kỹ thuật y tế tiên bộ và phát triển một cách nhanh chóng cần thiết môi trường y tế đầy đủ được trang bị thống nhất khám và điều trị.

Bảo vệ môi trường sạch cố định trong các cơ sở y tế như bệnh viện, trung tâm điều dưỡng, trung tâm y tế khác thì cần thiết quản lý vệ sinh nghiêm ngặt để phòng chống lây nhiễm trong bệnh viện.

Để cung cấp dịch vụ y tế an toàn hiệu suất cao thì việc đưa ra các thiết bị máy móc sạch vào là điều không thể thiếu. Môi trường sạch đồng bộ sẽ làm tăng chất lượng y tế và dịch vụ cho người bệnh.

Thiết bị làm sạch không khí cho phòng áp lực dương



Phòng hồi sức tích cực



Phòng phẫu thuật vô khuẩn



Phòng điều trị vô khuẩn loại đơn giản



Buồng sạch sinh học



Phòng điều trị ICU

Thiết bị làm sạch không khí cho phòng áp lực âm



Buồng sạch loại gấp



Buồng sạch sinh học loại hút



Phòng khám nghiệm



Phòng lấy mẫu cho bệnh nhân lao



Máy xả khí sạch



Máy xử lý khí



Xe đẩy bệnh nhân truyền nhiễm



Ghế sạch hành lang

Thiết bị làm sạch không khí cho kiểm tra và điều chế



Tủ an toàn sinh học



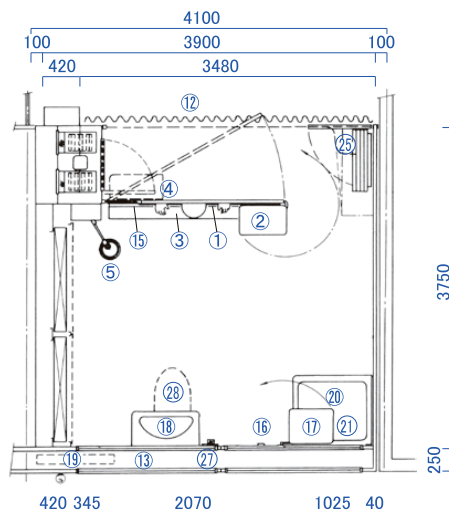
Tủ cấy vô trùng



Tủ hút

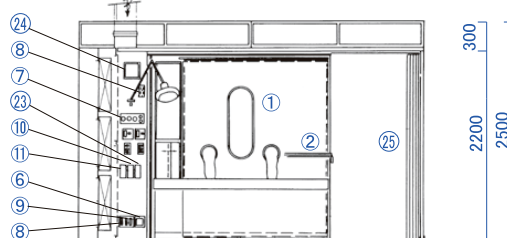
PHÒNG HỒI SỨC TÍCH CỰC

Là phòng điều trị vô khuẩn dùng cho bệnh nhân sau phẫu thuật các bệnh máu trắng, cấy ghép nội tạng, các bệnh thiếu máu, bỏng nhiệt. Cần nhắc đến hiệu suất điều trị của bác sĩ, y tá và nâng cao môi trường điều trị cho bệnh nhân.



Đặc điểm

- Thiết kế với độ ồn thấp.
- Rèm cửa có thể đóng mở tự động từ trên giường.
- Có thể thiết kế layout linh hoạt theo điều kiện lắp đặt.
- Vòi hoa sen cung cấp nước vô khuẩn; bên trong đường ống có khả năng diệt khuẩn.
- Buồng tắm là loại gấp gọn tiện lợi sử dụng hiệu quả trong phòng.



Môi trường điều trị



Môi trường sống



PHÒNG ĐIỀU TRỊ VÔ KHUẨN

Hướng dòng khí	Chảy tầng theo chiều ngang	Lọc bắt bụi	Lọc chính: HEPA (1120x610x150) x6
Kích thước ngoài	W3750 x D3900 x H2242		Lọc Pre: Hiệu suất bắt bụi trên 60%
Độ sạch	Trung tâm phòng là ISO 5		Thiết bị dòng khí: Thép sơn phủ nhựa
Tốc độ gió	Loại 2 dòng khí, tốc độ thấp nhất: 0.16 m/s, tốc độ cao nhất: 0.33 m/s		Tấm đốt lỗ thổi ra: Thép sơn phủ nhựa
Độ ồn	<40 dbA (khí vận hành ở tốc độ thấp)		Khung thép sơn phủ nhựa
Nguồn điện	Hệ thống quạt: AC200V 3Ø 50/60 Hz	Cấu tạo	Rèm: Vinyl chống tĩnh điện trong suốt, không màu t=5 (sản phẩm chống cháy)
	Hệ thống ổ cắm, chiếu sáng: AC100V 3Ø 50/60Hz		Thảm: Nhựa trong suốt không màu t=42
Điện năng tiêu thụ	Hệ thống quạt: 1600 VA		Bồn rửa tay - bồn vệ sinh: chất liệu sứ
	Hệ thống chiếu sáng, nước vô khuẩn: 1500 VA		Buồng tắm khí: SUS 304
Hiệu suất hút bụi	Trên 99.99% với các hạt bụi lớn 0.3µm	Trọng lượng	Khoảng 1700kg

Phụ kiện	01	Rèm vinyl	09	Bao găng tay 6 cái
	02	Bàn xoay	10	Hộp thư thoại dùng khi gấp
	03	Toilet Inox cuộn	11	Điện thoại dùng khi gấp
	04	Bàn lấy máu dạng cuộn	12	Rèm điện động cửa vào
	05	Đèn đọc sách	13	Màn che cửa sổ điện động
	06	Đèn dùng buổi tối	14	Móc cài (4 chiếc)
	05	Khí y tế nối ra (O2, khí nén)	15	Cửa lấy máu loại trượt
	05	Ổ cắm, 6 bóng đèn 100V		

PHÒNG ĐIỀU TRỊ VÔ KHUẨN

LOẠI ĐƠN GIẢN



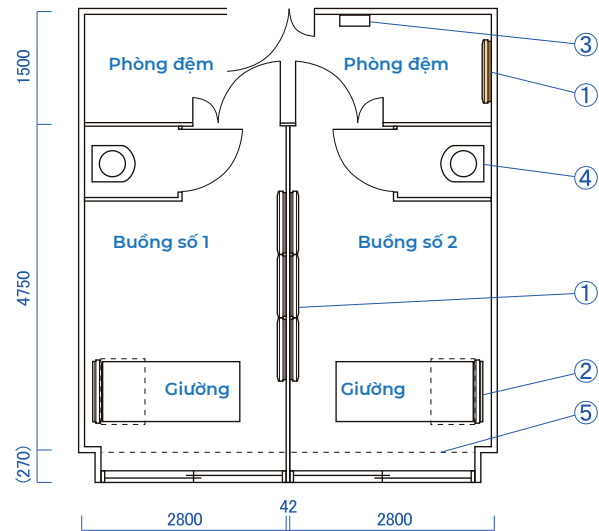
Là phòng điều trị vô khuẩn có thể thi công bằng phương pháp xây dựng đơn giản, cần thiết cho việc điều trị trong bệnh viện như: cấy ghép xương, bệnh máu trắng, bông...

Đặc điểm

- Có khả năng duy trì tính năng đảm bảo điều kiện mà đồng thời rút ngắn thời gian thi công và giảm giá thành.
- Có thể cải tạo phòng và tiến hành thay đổi, sửa chữa phù hợp với yêu cầu.
- Có thể giảm giá từ 1/3 so với giá thực hiện làm phòng điều trị vô khuẩn thông thường.
- Sử dụng nhiều thiết bị làm sạch không khí đảm bảo độ sạch cho phòng.

Thông số kỹ thuật	
Độ sạch	ISO 5
Kích thước phòng	Phòng vô khuẩn: (W2800xD44750xH2370) * 2 phòng
	Phòng đệm: (W1500xD5642xH2370) * 1 phòng
Lượng gió xử lý	Khi thổi tốc độ cao: 34m ³ /min
	Khi thổi tốc độ thấp: 16m ³ /min
Điều hòa không khí	Điều hòa lắp trên tường
Nội thất	Tường trần: panel chống cháy cách nhiệt mặt tôn
	Cửa sổ bên ngoài được làm kín bằng nhựa mica trong hoặc polyme
	Bên trong sử dụng rèm cuốn

Môi trường điều trị



Chú thích sơ đồ " Một số thiết lập kết nối ống ATV-FA20"

- ① Vách làm sạch không khí siêu mỏng ④ Rèm dùng cho điều trị xung quanh
 ③ Thiết bị nước diệt khuẩn (gắn tường) ⑤ Rèm trượt (chống lửa, chống mùi)

CẤP ĐỘ SẠCH CHO PHÒNG BỆNH VIỆN

Phương thức đo test phòng điều trị vô khuẩn đã thay đổi từ 2000 điểm / ngày so với hiện tại 3000 điểm/ ngày.

Tiêu chuẩn phòng và quản lý phòng điều trị vô khuẩn	
Hiện hành	Sau khi thay đổi
Quản lý phòng điều trị vô khuẩn 3000 điểm	Quản lý phòng điều trị vô khuẩn 1: 3000 điểm
	Quản lý phòng điều trị vô khuẩn 2: 2000 điểm
Tiêu chuẩn cơ sở	Tiêu chuẩn liên quan đến quản lý điều trị vô khuẩn 1
Có khả năng cung cấp nước diệt khuẩn thường xuyên	- Có thiết bị phát điện dùng gia đình tùy theo cơ quan y tế bảo hiểm thích hợp. - Có khả năng cung cấp nước vô khuẩn thường xuyên. - Loại phòng đơn độc lập. - Độ sạch trong phòng đạt cấp độ ISO-6 khi tiến hành quản lý phòng điều trị vô khuẩn đối với các bệnh nhân.
	- Hệ thống điều hòa không khí cho phòng điều trị được thiết kế phù hợp theo yêu cầu với các loại luồng khí thẳng đứng, phương ngang hay các loại khác phù hợp.
Độ sạch không khí trong phòng dưới Class 10.000	Tiêu chuẩn liên quan đến quản lý điều trị vô khuẩn 2. - Có thiết bị phát điện dùng gia đình tùy theo cơ quan y tế bảo hiểm thích hợp. - Có khả năng cung cấp nước vô khuẩn thường xuyên. - Độ sạch trong phòng đạt cấp độ ISO-7 khi tiến hành quản lý phòng điều trị vô khuẩn đối với các bệnh nhân.

BUỒNG SẠCH SINH HỌC

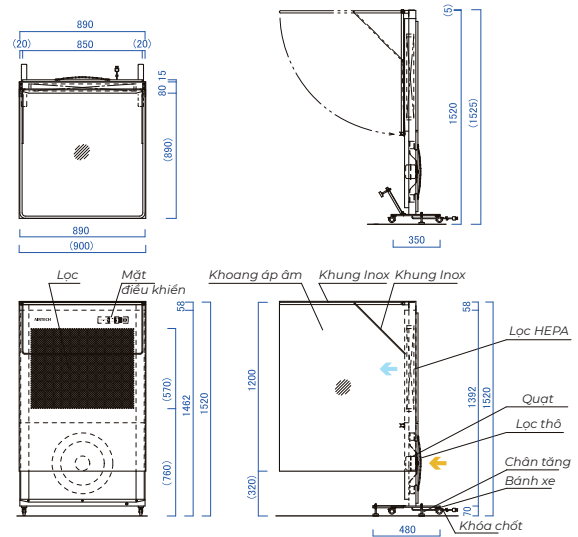


Làm giảm cảm giác đóng kín nhờ loại trùm phần trên của bệnh nhân bằng rèm vinyl trong suốt. Có thể lắp đặt đơn giản phần trên đầu của giường.

Đặc điểm

- Bánh xe nhỏ gắn vào thiết bị giúp cho lắp đặt, di chuyển đơn giản. Có khả năng lắp đặt ở phần đầu và mặt bên cạnh
- Loại trùm phần đầu làm giảm cảm giác áp lực cho bệnh nhân
- Thiết kế gọn nhẹ, tiết kiệm không gian lắp đặt
- Rèm vinyl trong suốt có thể thay đổi

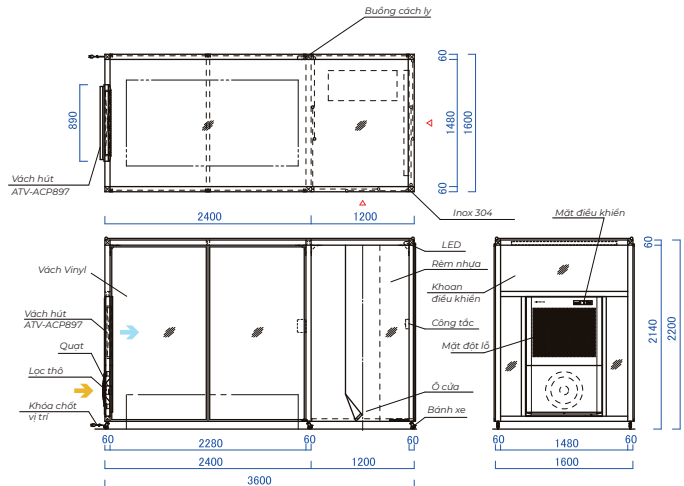
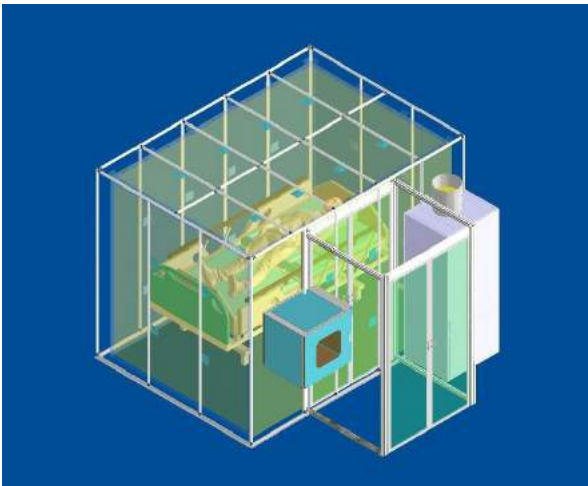
MODEL	ABH-897-CP
Hiệu suất lọc bụi	Trên 99.99% với hạt bụi trên 0.3µm
Nhân tố hút bụi	Lọc chính: Lọc HEPA
	Lọc Pre: Lọc saran net
Lượng gió xử lý	Ở chế độ mạnh: 6.5 m ³ /min
	Ở chế độ tĩnh lặng: ~3 m ³ /min
Tốc độ gió thổi ra	Ở chế độ mạnh: 0.26 m ³ /min
	Ở chế độ tĩnh lặng: ~0.12 m ³ /min
Số lần tuần hoàn	~ 89 lần/h
Nguồn điện	AC 100V 1Ø 50/60 Hz
Điện năng tiêu thụ	Ở chế độ mạnh: ~25W - Ở chế độ tĩnh lặng: ~7W
Trọng lượng	~50kg
Cấu tạo	Thân vỏ: Thép sơn tĩnh điện
Tùy chọn	HEPA gắn lưới
Khác	Có khả năng mở cửa ở mặt bên hoặc mặt trước



BUỒNG VÔ KHUẨN ĐƠN GIẢN

SỬ DỤNG GIƯỜNG BỆNH

Là phòng vô khuẩn đơn giản loại rẻ được kết cấu xung quanh bằng rèm vinyl PVC trong suốt. Bảo đảm độ sạch tương đương loại tường mica, panel cứng.



PHÒNG PHẪU THUẬT VÔ KHUẨN

Là phòng phẫu thuật vô khuẩn có diện tích lắp đặt nhỏ, cấu tạo mỏng, có thể hoàn thiện với thời gian thi công ngắn và giá rẻ.

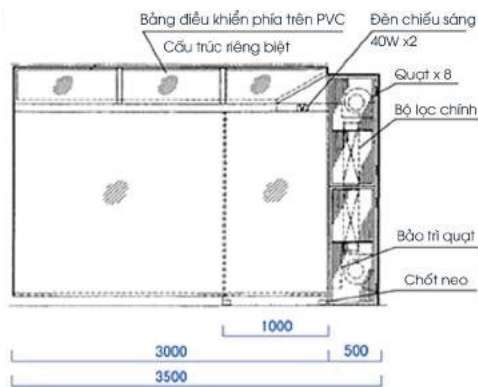
Đặc điểm

Phòng phẫu thuật vô khuẩn sử dụng loại dòng khí thổi ngang:

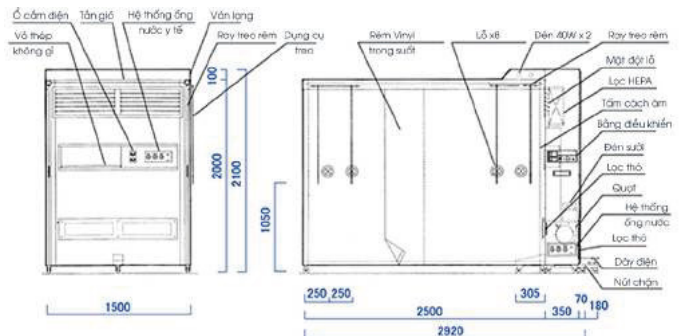
- Đảm bảo độ sạch ISO 5.
- Tiết kiệm diện tích lắp đặt do cấu tạo của máy mỏng.
- Lọc là loại tháo ra mặt trước, có thể tiến hành bảo trì, bảo hành đơn giản.



MODEL		BCO-4.2.A	
Độ vô khuẩn	Dưới 0.1 con/ft3	Độ ồn	Khoảng 62 dBA
Độ sạch	ISO Class 5 (Class 100)	Nguồn điện	AC200V 3Ø 50/60 Hz
Hiệu suất bắt bụi	Trên 99,99% với hạt bụi > 0.3µm	Điện năng tiêu thụ	~4200 VA
Nhân tố bắt bụi	Lọc chính: HEPA; Lọc Pre: lọc vải không dệt	Trọng lượng	~800 kg
Lưu lượng gió xử lý	~200 m³/min	Cấu tạo	Thân vỏ: thép sơn tĩnh điện, mặt đột lỗ thổi ra: nhôm
Tốc độ gió thổi ra	~0.5 m/sec		Panel: rèm vinyl chống tĩnh điện và tấm PVC trong suốt
		Sàn: Loại SUS 304, chiếu sáng: đèn huỳnh quang x2	



PHÒNG ICU - CCU VÔ KHUẨN



MODEL		CU-15A	
Độ vô khuẩn	Dưới 0.3 con/ft3	Độ ồn	~44 dBA
Độ sạch	ISO Class 6 (Class 100)	Nguồn điện	AC100V 3Ø 50/60 Hz
Hiệu suất bắt bụi	Trên 99,99% với hạt bụi > 0.3µm	Điện năng tiêu thụ	~600VA
Nhân tố bắt bụi	Lọc chính: HEPA; Lọc Pre: lọc vải không dệt	Trọng lượng	~150kg
Lưu lượng gió xử lý	Tốc độ cao: ~11m³/min; Tốc độ thấp: ~6m³/min	Cấu tạo	Thân vỏ: thép sơn tĩnh điện, mặt đột lỗ thổi ra: nhôm
Tốc độ gió thổi ra	~0.53 m/sec		Panel: rèm vinyl chống tĩnh điện và tấm PVC trong suốt

BUỒNG SẠCH LOẠI GẤP

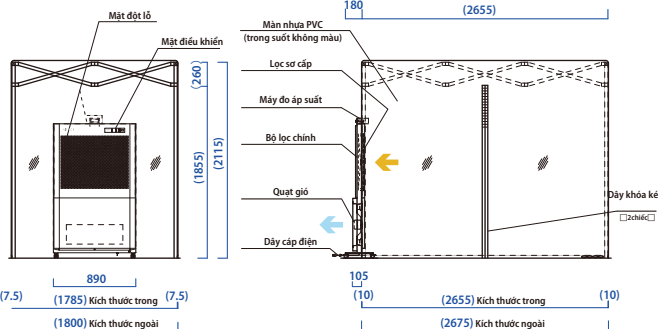
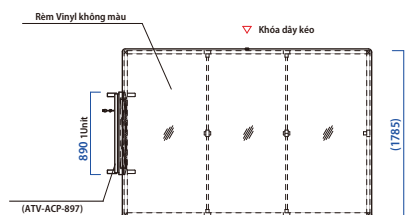
CÁCH LY BỆNH NHÂN TRUYỀN NHIỄM

Là buồng loại gấp tiện lợi dùng để cách ly bệnh nhân truyền nhiễm khẩn cấp đơn giản. Đảm bảo trong phòng áp âm, phòng chống phân tán vi khuẩn, vi rút lây nhiễm ra bên ngoài.



Đặc điểm

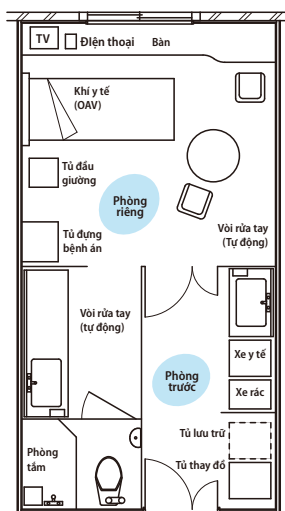
- Không khí bên trong buồng được đảm bảo áp âm giúp làm sạch vô khuẩn bằng lọc HEPA cao cấp, loại bỏ khí bẩn ra bên ngoài.
- Việc lắp đặt trong buồng thao tác đơn giản bằng khung cố định và phủ rèm vinyl trong suốt bên trên và xung quanh
- Khi không sử dụng buồng thì gấp lại khung, có thể mang đi lại một cách dễ dàng Kích thước sau thu gọn (gấp): 400x300x1600 mm



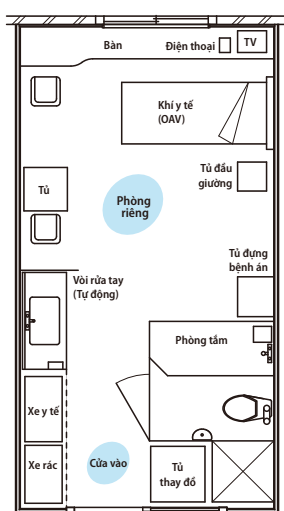
MODEL	TIB-2618S
Hiệu suất lọc bụi	Trên 99.99% với hạt bụi trên 0.3µm
Nhân tố hút bụi	Lọc chính: Lọc HEPA; Lọc Pre: Lọc Saran net
Lượng gió xử lý	Ở chế độ mạnh: 6.5 m ³ /min Ở chế độ tĩnh lặng: ~3 m ³ /min
Số lần tuần hoàn	Chế độ mạnh: 54 lần/h; Chế độ tĩnh lặng: 25 lần/h
Nguồn điện	AC100V 3Ø 50/60 Hz
Điện năng tiêu thụ	Ở chế độ mạnh: ~25W; Ở chế độ tĩnh lặng: ~7W
Trọng lượng	~55kg
Cấu tạo	Thép sơn tĩnh điện; Cột và thanh dầm: khung nhôm Xung quanh, trần: Rèm vinyl trong suốt không màu
Phụ kiện	Đồng hồ chênh áp, Tủ đựng khung gấp

PHÒNG CÁCH LY BỆNH NHÂN TRUYỀN NHIỄM

LOẠI I VÀ LOẠI II



TH1



TH2

Phòng bệnh chứa bệnh nhân truyền nhiễm cần thiết phải thỏa mãn điều kiện về diện tích, cấu tạo, thiết bị quy định.

Có thể phân loại bệnh truyền nhiễm thành 2 loại. Tiến hành thiết kế, thi công thích hợp nhất với không gian có sẵn.

* Sơ đồ bố trí của khu kiểm soát nhiễm khuẩn được thể hiện trong hình

XE ĐẨY BỆNH NHÂN TRUYỀN NHIỄM

Phát huy hiệu quả phòng chống lây nhiễm và phân tán virus, vi khuẩn dùng để vận chuyển cách ly bệnh nhân mắc bệnh truyền nhiễm khẩn cấp. Bên ngoài cấu tạo bằng nhựa trong suốt giúp dễ dàng nắm bắt được tình trạng của bệnh nhân khi vận chuyển, thêm nữa do trọng lượng nhẹ nên việc tháo ra.

Đặc điểm

- Lọc HEPA cao cấp loại bỏ 99.99% vi rút vi khuẩn kích thước từ 0.3µm.
- Lọc ULPA cao cấp loại bỏ 99.9995% vi rút vi khuẩn kích thước từ 0.12µm.
- Thiết bị được thiết kế trọng lượng nhẹ chất liệu nhôm.
- Có thể kết nối với nguồn điện của xe cấp cứu. Trường hợp chỉ sử dụng PIN thì có khả năng vận hành trong 1.5h
- Có thể cố định với bàn chống rung của xe vận chuyển bệnh nhân.

Thông số kỹ thuật

MODEL	ATV - BS - CAP - I	ATV - BS - CAP - II	ATV - BS - CAP - III
Hiệu suất lọc	99.99% hạt bụi từ 0.3 µm		99.99% hạt bụi từ 0.12 µm
Bộ lọc	HEPA		ULPA/PRE
Lượng gió xử lý	Khoảng 2		Khoảng 0.5
Vận hành	Vận hành bằng pin hoặc kết nối với bên ngoài		
Nguồn điện	AC 100V 3 50/60Hz		
Trọng lượng (kg)	~92	~65	~120
Cấu tạo	Khung nhôm, Rèm loại PVC trong suốt, không màu		
Phụ tải lớn nhất	<85 kg	<120 kg	<120 kg



BS-Cap-I



BS-Cap-II

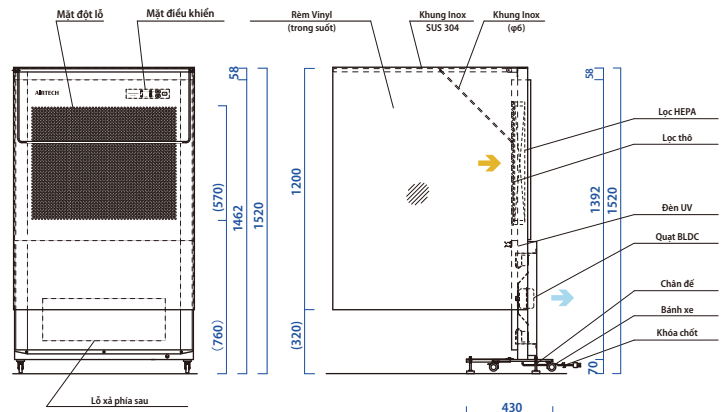


BS-Cap-III

BUỒNG SẠCH SINH HỌC



MODEL	ABH-897-CN
Hiệu suất lọc bụi	Trên 99.99% với hạt bụi trên 0.3µm
Nhân tố hút bụi	Lọc chính: Lọc HEPA; Lọc Pre: Lọc Saran net
Lượng gió xử lý	Chế độ mạnh: 6.5 m³/min; Chế độ tĩnh lặng: ~3 m³/min
Tốc độ gió thổi ra	Chế độ mạnh: 0.26 m³/min; Chế độ tĩnh lặng: ~0.12 m³/min
Số lần tuần hoàn	~ 89 lần/h
Nguồn điện	AC 100V 1Ø 50/60 Hz
Điện năng tiêu thụ	Chế độ mạnh: ~25W; Chế độ tĩnh lặng: ~7W
Trọng lượng	~50kg
Cấu tạo	Thân vỏ: Thép sơn tĩnh điện; Khung: nhôm
Tùy chọn	HEPA gắn lưới
Khác	Có khả năng mở cửa ở mặt bên hoặc mặt trước

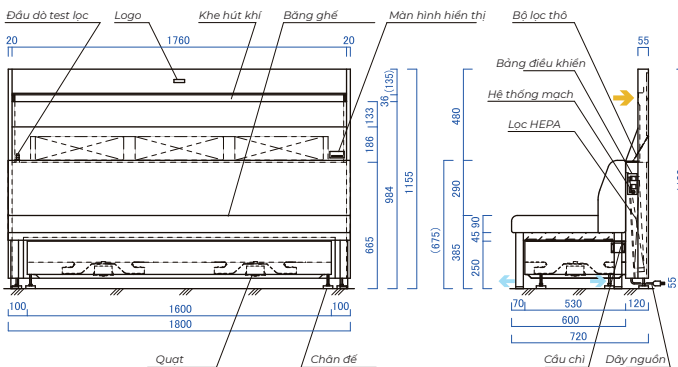


GHẾ HÀNH LANG SẠCH

Khi nhiều bệnh nhân bị lây nhiễm sẽ giúp phát huy hiệu quả để hạn chế phân tán virus, vi khuẩn gây bệnh và dự phòng lây nhiễm trong phòng chờ bệnh viện.

Đặc điểm

- Phòng chống phân tán vi khuẩn, lây nhiễm không khí chéo bệnh nhân nhờ dòng khí hút vào từ khe hẹp phía sau lưng.
- Không khí hút vào được lọc qua lọc HEPA, được thổi ra từ phía sau.
- Quạt thổi khí lắp đặt phía dưới ghế, giúp tiết kiệm diện tích, không gian.
- Khi vận hành tiêu chuẩn thì độ ồn thấp 38dBA



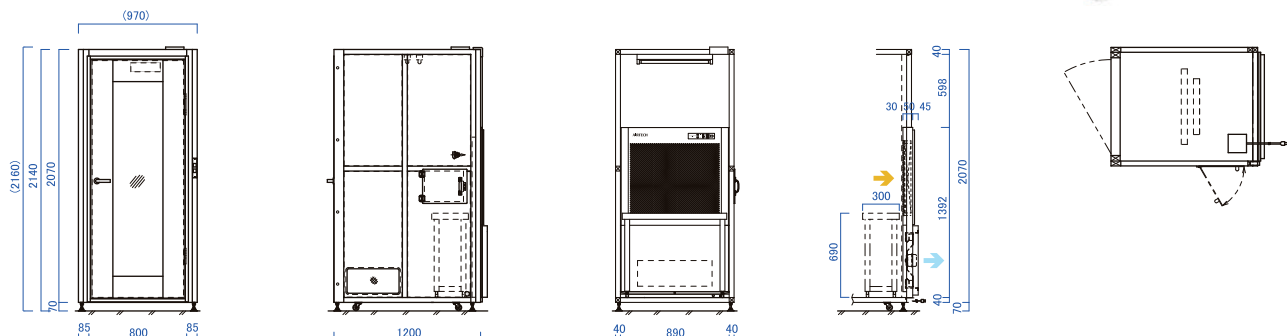
MODEL	ASC-1801
Hiệu suất lọc bụi	Trên 99.99% với hạt bụi trên 0.3µm
Nhân tố hút bụi	Lọc chính: Lọc HEPA; Lọc Pre: Lọc saran net
Lượng gió xử lý	Tốc độ cao: 10 m ³ /min; Tốc độ thấp: 5 m ³ /min
Độ ồn	Tốc độ cao: ~47dBA; Tiêu chuẩn: ~ 38dBA
Điện năng tiêu thụ	Tốc độ cao: 130W; Tiêu chuẩn: 100W
Nguồn điện	AC 100V 1Ø 50/60 Hz
Trọng lượng	Đầu máy: 98kg, ghế hành lang: 30kg
Cấu tạo	Thép sơn tĩnh điện
Ghế	Ghế dài cho 3 người

PHÒNG LẤY MẪU CHO BỆNH NHÂN LAO

Để kiểm tra bệnh nhân mắc bệnh lao phổi cần sử dụng buồng cá nhân chuyên dụng để lấy đờm của bệnh nhân. Airtech phát triển buồng này để giúp ngăn ngừa phân tán vi khuẩn lao ra ngoài.



MODEL	ATV-ALF-902
Kích thước ngoài (R*S*C)	923 x 1595 x 2177.5 mm
Kích thước trong (R*S*C)	750 x 1155 x 1960 mm
Vật liệu	Khung và vùng làm việc: Thép sơn tĩnh điện Cửa: Nhôm và kính cường lực; Sàn Inox 304
Máy xử lý khí	Kích thước 750 x 500 x 1590 mm Lưu lượng gió 280 m ³ /h; 0.45±10%
Pass box	Kích thước 300 x 346 x 300 mm
Đèn chiếu sáng	220VAC/50Hz/10W
Đèn UV	220VAC/50Hz/15W
Cường độ ánh sáng (Lux)	>1000
Chênh áp giữa bên trong và ngoài	≤ -5
Độ ồn	≤ 54
Nguồn điện	220VAC/50Hz/250W



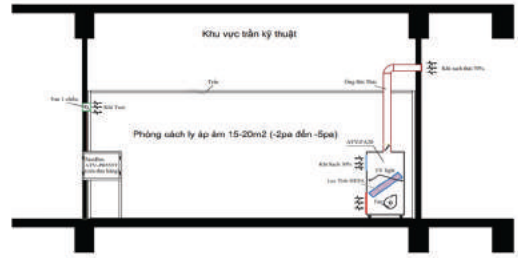
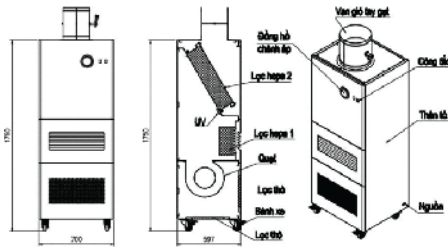
MÁY XẢ KHÍ SẠCH

MODEL: ATV-FA20

Tạo áp âm trong phòng khám và phòng bệnh nhằm ngăn chặn lây nhiễm trong phòng bệnh. Có thể chuyển sang phòng áp âm đơn giản bằng việc lắp đặt với phòng hiện hữu.



ATV-FA20

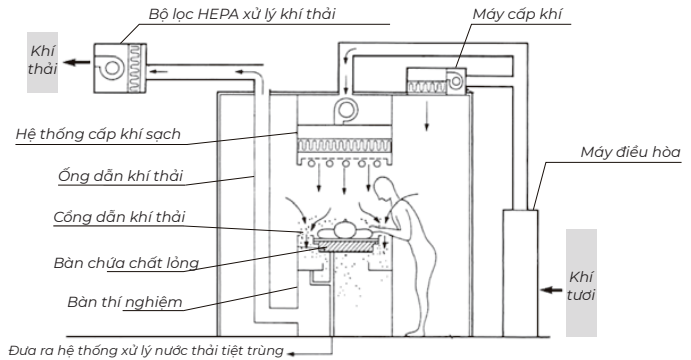


MODEL	ATV-FA20
Kích thước (RxSxC)	W700xD597xH1750 mm
Vật liệu	Thép sơn tĩnh điện
Quạt	1pha/490W/220VAC/5 0Hz
Bộ lọc HEPA	600x600x150 mm
Lưu lượng khí cấp	193
Lưu lượng khí thải	612
Độ ồn	59
Đèn UV	450mm*15W*1ea
Đồng hồ chênh áp màng lọc	Dài đo 0 - 500 Pa
Đồng hồ chênh áp phòng	Dài đo 0 - 60 Pa
Đồng hồ đếm tuổi thọ đèn UV	Dài đo 0-99999 giờ

PHÒNG KHÁM NGHIỆM TỬ THI ÁP LỰC ÂM ATSH



Phòng phẫu thuật bệnh lý giúp ngăn chặn lây nhiễm xung quanh và người bệnh, bằng hệ thống ngăn chặn lây nhiễm - rèm không khí có thể tiến hành giải phẫu an toàn.



Thông số kỹ thuật

- Các vật chất lây nhiễm, tạp khí phát sinh từ bàn phẫu thuật sẽ được kim hãm bằng rèm không khí loại thổi, bảo vệ an toàn cho người.
- Chất ô nhiễm rơi ra từ bàn phẫu thuật sẽ được diệt khuẩn bằng bể chứa dung dịch diệt khuẩn bên dưới bàn. Tạp khí ô nhiễm sau khi loại bỏ vi khuẩn bằng lọc HEPA hút vào từ khe xung quanh bàn phẫu thuật sẽ được bài khí ra ngoài.
- Bằng phương pháp điều hòa không khí tươi hoàn toàn, mùi hôi của dung dịch diệt khuẩn, ô nhiễm, mùi của tử thi trên bài giải phẫu sẽ được bài khí qua khe xung quanh bàn giải phẫu.
- Bàn khám nghiệm tử thi có thể chuyển động lên xuống phù hợp với chiều cao của y sĩ giúp người làm việc có cảm giác thoải mái.

Phòng giải phẫu	Phòng đối sách an toàn P3
	Chiếu sáng ~500Lux, nhiệt độ, độ ẩm: thông thường (mùa hè: 26°C, mùa đông: 20°C)
Phương thức điều hòa	Điều hòa toàn bộ khí tươi Xử lý khí ngoài: Lọc Pre và lọc trung tính Xử lý bài khí: Lọc HEPA Tuần hoàn không khí: Lọc HEPA Áp trong phòng giải phẫu: -40Pa Áp phòng đệm: -20Pa Viền bàn phẫu thuật: gắn với cửa hút khí
Bàn phẫu thuật	Độ sáng: 1000Lux, có khả năng điều chỉnh
Phòng shower	Làm sạch bằng nước ấm, đèn diệt khuẩn
Tủ an toàn sinh học	Có thể lựa chọn loại từ: IIA, IIB
Thiết bị	Nguồn điện: AC100V 1Ø, AC200 3Ø, nước ấm

GIẢI PHÁP MÁY XỬ LÝ KHÔNG KHÍ

ATV-ACP897-BS VÀ ATV-ACP897-BN

Là thiết bị làm sạch không khí loại di động siêu mỏng do Airtech phát triển, sử dụng trong nhiều lĩnh vực nhờ kết cấu nhẹ, gọn nhẹ.

- Có thể lựa chọn 5 cấp độ điều chỉnh lượng gió, độ ồn.
- Tiết kiệm điện năng nhờ sử dụng động cơ DC.
- Chế độ lưu lượng gió lớn 12.5m³.
- Có đèn hiển thị tình trạng vận hành, thời điểm thay lọc.
- Có thể tiến hành di chuyển – lắp đặt bằng bánh xe, cố định bằng khóa bánh xe.
- Hình dáng mỏng đẹp, phù hợp lắp đặt với các không gian như trong nhà, bệnh viện, phòng khám...

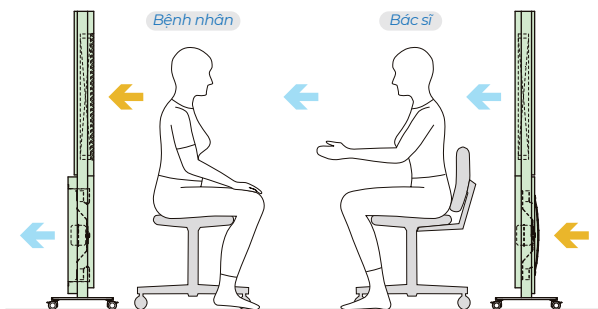
MODEL	ATV-ACP897-BS	ATV-ACP897-BN
Kích thước ngoài (mm)	750 x 157 x 1590	750 x 195 x 1590
Bộ lọc chính	Bộ lọc HEPA x 1 cái	
Lọc thô	300 x 500 x 10	500 x 320 x 10
Đèn UV	220VAC/50Hz/15W x 450 mm	
Nguồn điện	220VAC/50Hz/1phase	
Vật liệu khung	Thép sơn tĩnh điện	
Lưu lượng không khí tối đa (m ³ /h)	440	340
Độ ồn (dBA)	52 -59	52 - 58
Đồng hồ chênh áp (Pa)	0-250	



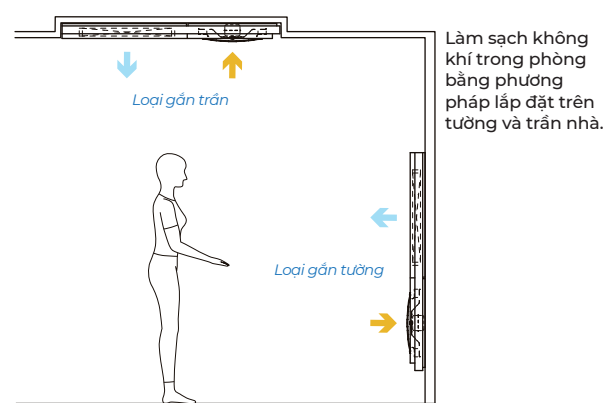
ỨNG DỤNG CỦA MÁY XỬ LÝ KHÔNG KHÍ 897

Loại PUSH - PULL

Có hiệu quả trong việc làm sạch không khí trong phòng và ngăn chặn lây nhiễm không khí bằng việc lắp đặt của vách làm sạch không khí siêu mỏng loại PUSH - PULL.

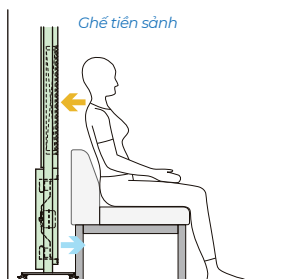


Loại lắp đặt trên tường (chôn tường/lắp)



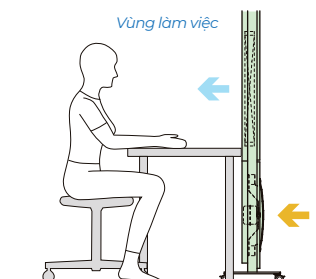
Loại hút vào mặt lưng

Làm sạch không khí trong phòng đồng thời ngăn chặn lây nhiễm bụi nước ở khu vực cách ly bằng việc lắp ở phòng chờ.



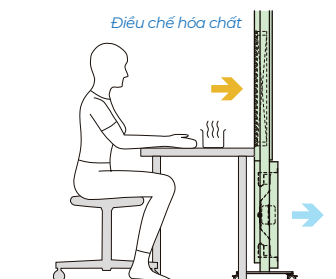
Loại thổi khí sạch

Có thể tác nghiệp ở môi trường không khí sạch giống như tủ cấy loại đơn giản.

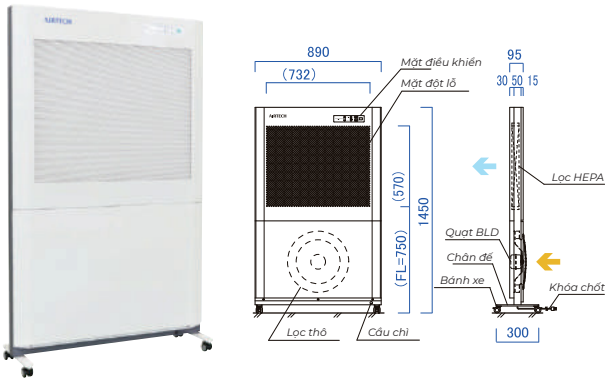


Loại hút vào khí ô nhiễm

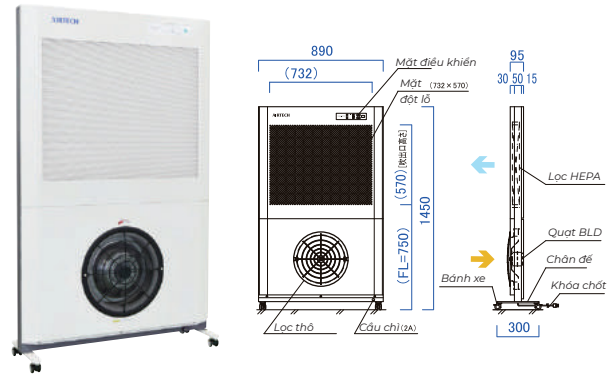
Loại bỏ bụi được phẩm khí điều chế, phát huy hiệu quả khi xử lý vật chất có hại khác.



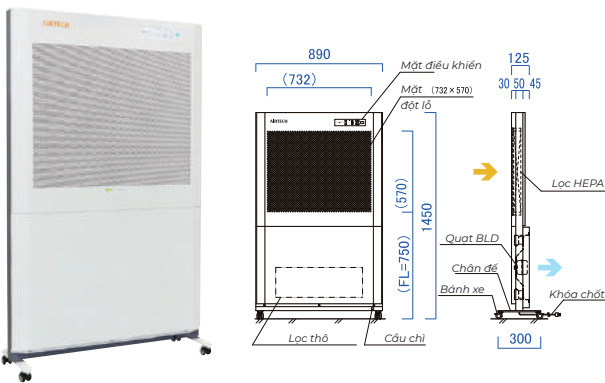
MÁY XỬ LÝ KHÔNG KHÍ LOẠI SIÊU MỎNG 897



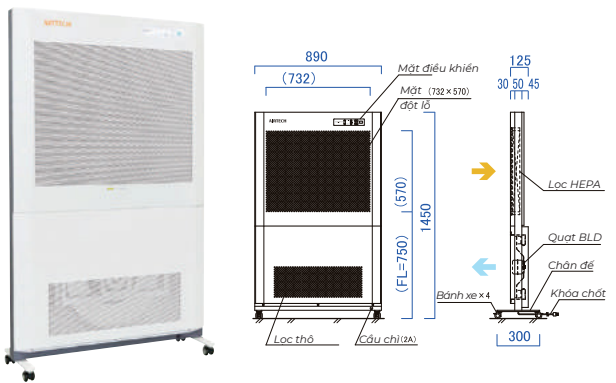
ACP-897AH (tiêu chuẩn sạch)



ACP-897BH (tiêu chuẩn sạch)



ACP-897CH (tiêu chuẩn sạch)



ACP-897DH

VÍ DỤ XÂY DỰNG PHÂN VÙNG SẠCH



Phòng bệnh



Hành lang bệnh viện



Phòng nghỉ bệnh viện



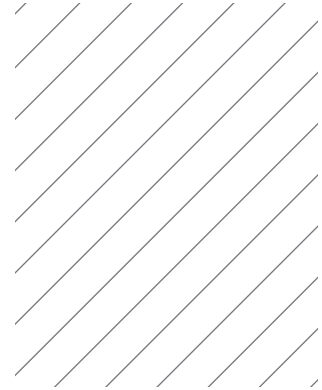
Phòng khám bệnh



Pha chế



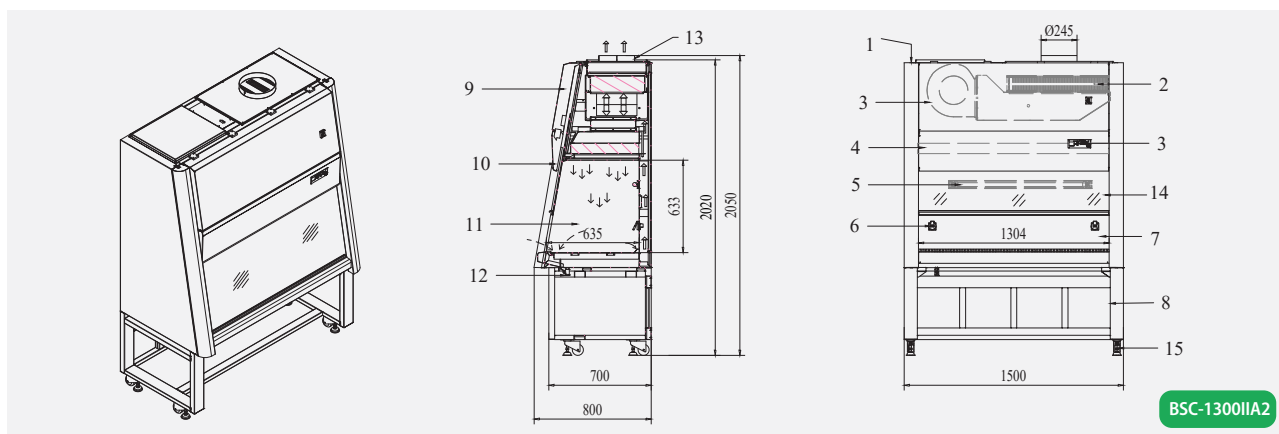
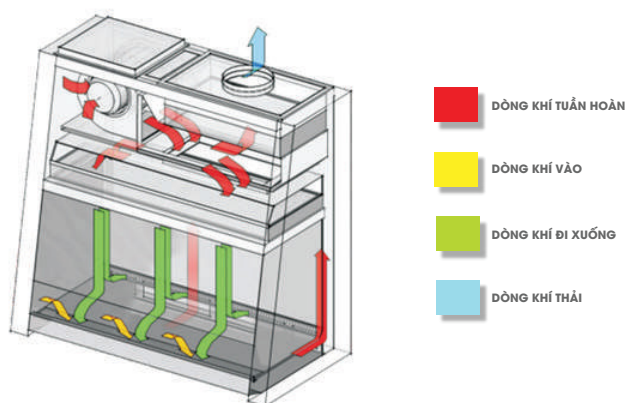
Kiểm tra bảng điện tử



TỦ AN TOÀN SINH HỌC CLASS II A2



Tủ an toàn sinh học (BSC) là thiết bị bảo vệ và đảm bảo an toàn cho người nhờ kiểm soát luồng không khí bị nhiễm khuẩn thoát ra từ trong tủ như rào chắn đầu tiên giữ cho người thao tác, môi trường xung quanh khỏi bị nhiễm khuẩn trong các phòng thí nghiệm của các ngành công nghiệp, trung tâm nghiên cứu chế tạo dược phẩm, hóa chất... Tủ an toàn sinh học có thể chia ra làm 3 cấp độ: Cấp 1, cấp 2 và cấp 3. Trong đó loại phổ biến nhất là Class II, A2: xả 30%, tuần hoàn 70%.



BSC-1300IIA2

MODEL	ATV-BSC-1000IIA2	ATV-BSC-1300IIA2	ATV-BSC-1500IIA2
Kích thước ngoài	1200 x 800 x 2020 (mm)	1500 x 800 x 2020 (mm)	1800 x 800 x 2020 (mm)
Kích thước vùng làm việc	1000 x 635 x 633 (mm)	1300 x 635 x 633 (mm)	1600 x 635 x 633 (mm)
Vật liệu	Khung thép sơn tĩnh điện, vùng làm việc Inox 304		
Hiệu suất lọc	ULPA: ISO4 (Class 10)		
Cấp độ sạch	0.35 (m/s) ±10%		
Vận tốc gió thổi xuống	0.55 (m/s) ±10%		
Vận tốc gió thổi vào	230VAC/50Hz/400W		
Quạt	≤60 dB(A)		
Nguồn cấp	~220VAC/ 50Hz		
Công suất	2.0 (kVA)	2.1 (kVA)	2.2 (kVA)
Đèn LED	24W x 1 (cái)		
Đèn UV	15W x 1 (cái)	36W x 1 (cái)	36W x 1 (cái)
Độ sáng	Trung bình ≥650Lx, mỗi phép đo ≥430Lx		
Công suất lớn nhất	1800VA (với ổ cắm dự phòng: AC220V, 3Ax2)		
Trọng lượng	260 (kg)	300 (kg)	350 (kg)

TỦ CẤY VÔ TRÙNG



ATV-VCB-1300

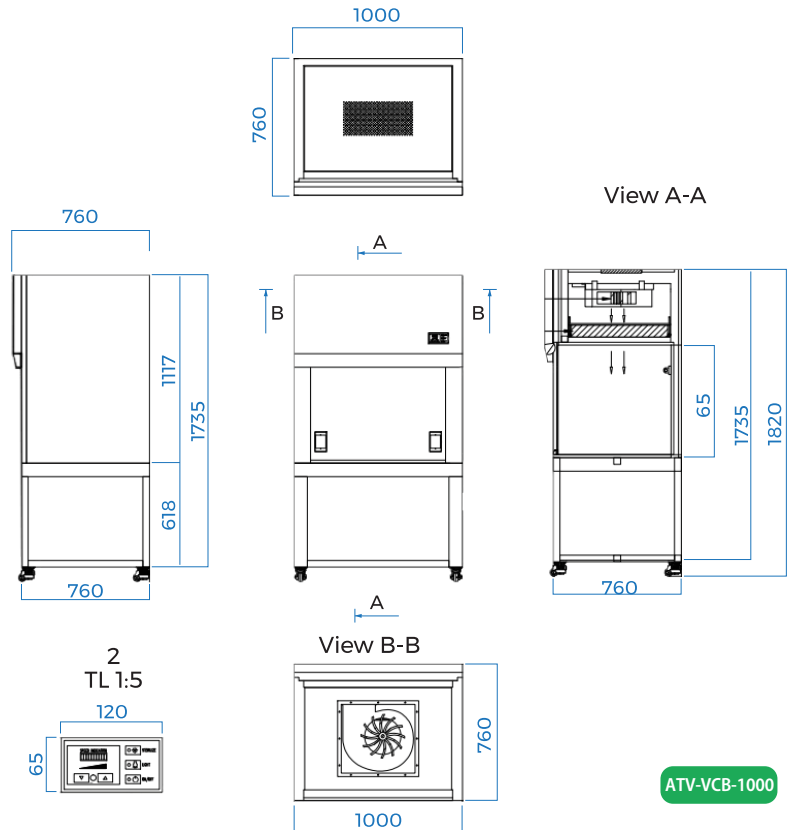
Tủ cấy là một loại thiết bị lọc không khí đa năng cung cấp môi trường làm việc có độ sạch cao. Nó chủ yếu được sử dụng trong các cơ sở y tế, và cả các ngành công nghiệp và phòng thí nghiệm khoa học như điện tử, quốc phòng, công nghiệp hóa chất, nông nghiệp và sinh học,...

Tủ cấy có thể được chia thành 2 loại: Dòng khí thổi ngang và Dòng khí thổi đứng.

Thông số kỹ thuật



ATV-VCB-1000



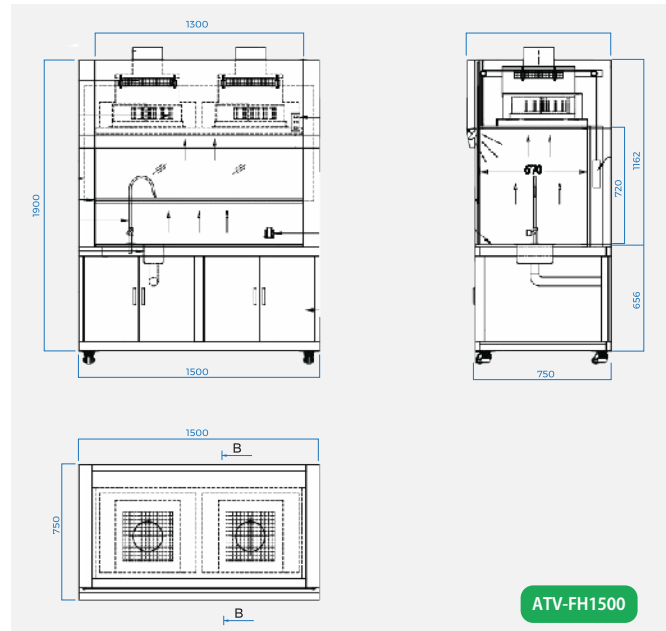
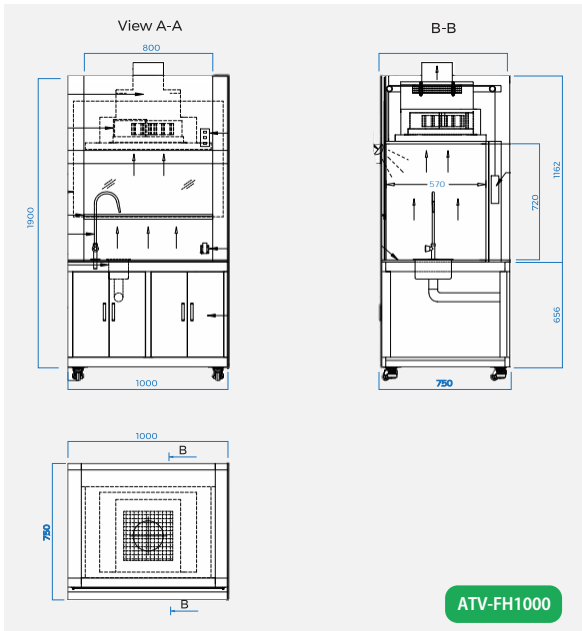
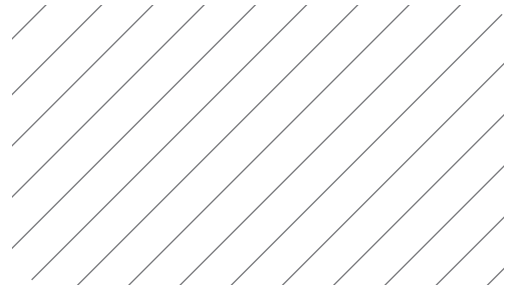
ATV-VCB-1000

MODEL	ATV-VCB-1000	ATV-VCB-1300	ATV-VCB-1600
Kích thước ngoài	1000 x 760 x 1820 (mm)	1300 x 760 x 1820 (mm)	1600 x 760 x 1820 (mm)
Kích thước vùng làm việc	1000 x 635 x 633 (mm)	1100 x 580 x 650 (mm)	1400 x 580 x 650 (mm)
Vật liệu	Khung thép sơn tĩnh điện, vùng làm việc Inox 304		
Vận tốc dòng khí	0.45 (m/s) ±10%		
Lọc thô	Polyester, có thể giặt được		
Lọc HEPA	Hiệu suất: 99.99% (≥ 0.3μm)		
Độ ồn	≤65 dB(A)		
Đèn chiếu sáng	20W x 1	28W x 1	40W x 1
Đèn UV	15W x 1	36W x 1	36W x 1
Nguồn điện	220VAC/50Hz		
Bánh xe	Phổ thông		
Phần phụ trợ	Giá đỡ 2 ổ cắm		

TỦ HÚT KHÍ ĐỘC

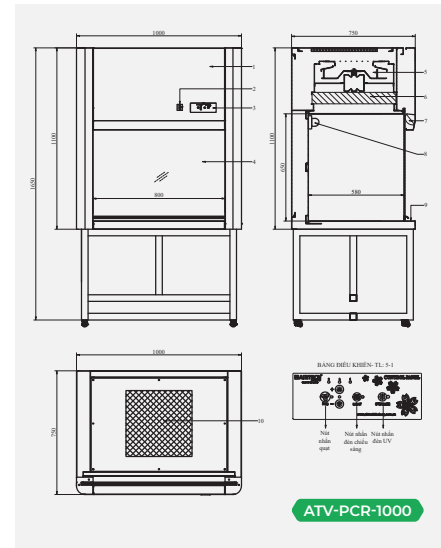
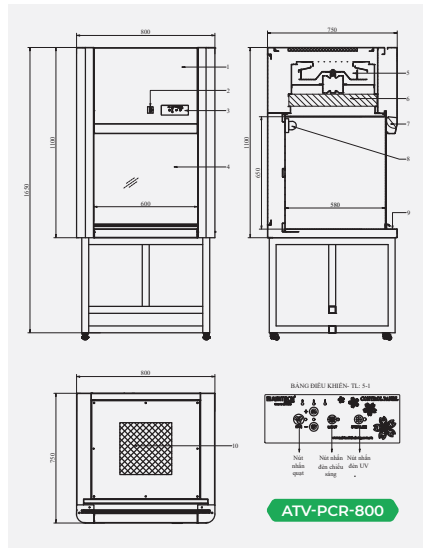


Tủ hút khí độc là thiết bị làm sạch vùng làm việc và loại bỏ khí độc hại, được thiết kế để bảo vệ người sử dụng khỏi các khí thải độc hại nói chung trên bề mặt làm việc của môi trường làm việc có nhiều rủi ro như phòng thí nghiệm, nhà máy dược phẩm và hóa chất.



MODEL	ATV-FH1000	ATV-FH1500	ATV-FH1800
Kích thước ngoài	1000 x 750 x 1900 (mm)	1500 x 750 x 1900 (mm)	1800 x 750 x 1900 (mm)
Kích thước vùng làm việc	800 x 570 x 720 (mm)	1300 x 570 x 720 (mm)	1600 x 570 x 720 (mm)
Lọc Carbon	450 x 450 x 50 (mm) x 1 (cái)		
Vật liệu	Khung thép sơn tĩnh điện, vùng làm việc Inox 304		
Bề mặt thao tác	Phenolic		
Cửa	Kính cường lực; được kéo bằng tay		
Nguồn điện	220VAC/50Hz/1Phase/250W x 1 (cái)		
Quạt	220VAC/50Hz/1Phase/200W x 1 (cái)		
Vận tốc gió	0.5 m/s		
Vòi nước và bồn rửa	1 bộ		
Độ ồn	59 dBA		
Đèn chiếu sáng	20W/600mm		
Đèn UV	Theo yêu cầu của khách hàng		

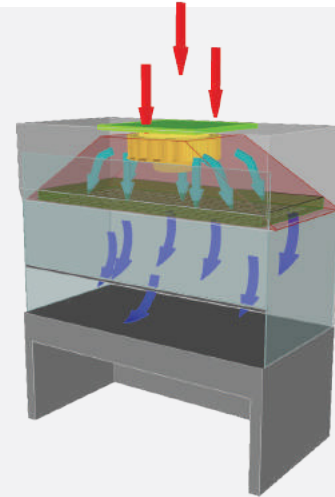
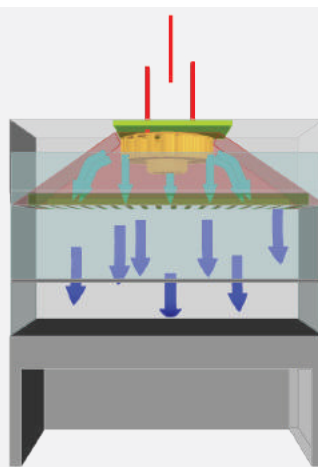
TỦ THAO TÁC PCR



Nguyên lý hoạt động

Chú thích:

- Khí ngoài môi trường
- Khí sạch đã qua xử lý



MODEL	ATV-BSC-1000IIA2	ATV-BSC-1300IIA2
Phân loại	Đơn	
Kích thước ngoài	800 x 600 x 1650 (mm)	1000 x 750 x 1650 (mm)
Kích thước vùng làm việc	600 x 580 x 650(mm)	800 x 580 x 650 (mm)
Vận tốc dòng khí	0.35-0.5m/s	
Vật liệu	Khung thép sơn tĩnh điện, vùng làm việc Inox 304	
Lọc thô	Polyester có thể giặt được	
Lọc HEPA	550x510x70 mm	750x510x70 mm
Độ ồn	58dBA	
Đèn chiếu sáng	400mm/220V/20W	600mm/220V/20W
Đèn UV	15W / L=450mm; Tuổi thọ sử dụng: 9.000 giờ	
Ổ cắm	Phổ thông	
Bánh xe	Cấp bảo vệ (IP) 54; 220VAC, 50/60 Hz	
Nguồn điện	Có	
Phụ trợ	Giá đỡ	

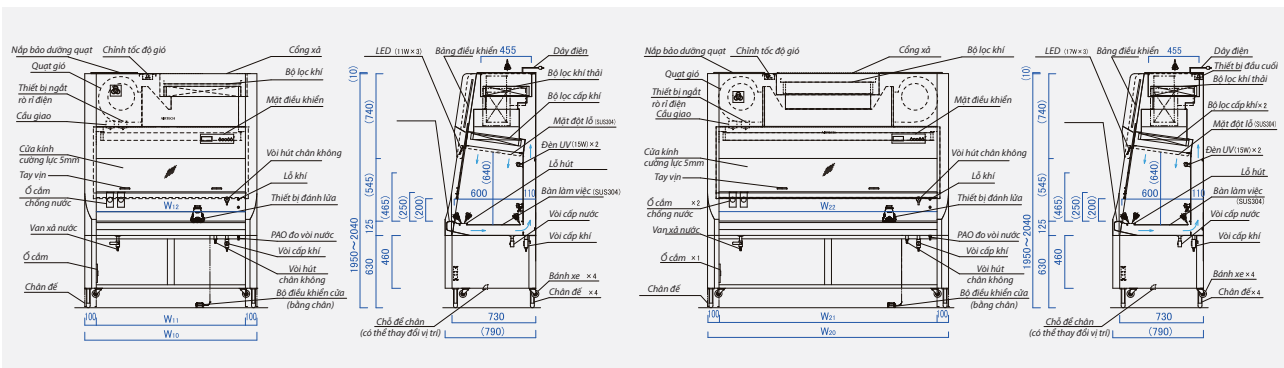
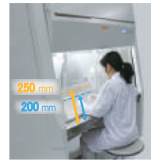
TỦ AN TOÀN SINH HỌC CẤP II A2 – ISO 7



Là sản phẩm được chứng nhận bởi JACA lần đầu tiên ở Nhật Bản với chiều cao tiêu chuẩn mở cửa mặt trước là 250mm.

(Đạt quy cách JIS K3800:2009)

- Thiết kế thân thiện dễ sử dụng: cửa chớp mặt trước với độ cao mở cửa tiêu chuẩn là 250mm, có khả năng cài đặt chiều cao mở cửa mặt trước là 200mm.
 - Sản phẩm ưu tiên tính bảo trì bảo dưỡng: Sử dụng đèn LED tuổi thọ cao giảm công sức thay thế.
 - Cửa trượt bằng kính cường lực dễ dàng làm sạch lau chùi, nâng cao tính bảo trì cho sản phẩm, kiểm tra nhờ thiết kế, lắp đặt bảng mạch điều khiển ở thân trên của máy.
 - Quạt ổn định, ít biến động lưu lượng gió: Thỏa mãn đầy đủ tính năng xung quanh yêu cầu quy cách nước ngoài
- Bảng thao tác hiển thị điện tử: Hiển thị tình trạng vận hành tốc độ gió cấp, chảy vào, thông báo thời gian thay đèn diệt khuẩn và lọc HEPA, đèn hiển thị bất thường.



MODEL	BHC-1307 II A2	
Hiệu suất hút bụi	Trên 99.99% với hạt bụi trên 0.3µm	
Nhân tố hút bụi	Lọc cấp khí HEPA	
	Lọc bài khí HEPA	
Lượng gió xử lý - cấp khí	Khí cửa chớp mặt trước 200 mm: ~18.6m ³ /min; Tỷ lệ khí tuần hoàn: 63%	
	Khí cửa chớp mặt trước 250 mm: ~18.8m ³ /min Tỷ lệ khí tuần hoàn: 64%	
Lượng gió xử lý khí - bài khí	~10.7m ³ /min	
Tốc độ gió vùng làm việc	Khí cửa chớp mặt trước 200 mm: ~0.43±0.025m/sec	
	Khí cửa chớp mặt trước 250 mm: ~0.44±0.025m/sec	
Tốc độ gió hút vào mặt trước	Khí cửa chớp mặt trước 200 mm: ~0.69±0.025m/sec	
	Khí cửa chớp mặt trước 250 mm: ~0.55±0.025m/sec	
Nguồn điện	AC 100V 1Ø 50/60Hz	
Điện năng tiêu thụ	~330V (điện năng thiết bị: 450VA)	
Quạt	750W	
Đèn chiếu sáng LED	11W x 3	
Đèn UV	15W x 2	
	Tùy chọn	Bật khí gas điện tử, đồng hồ chênh áp bài khí Máy hút bụi, bơm Cảnh báo tắc lọc HEPA bài khí bằng nút chênh áp Buồng ống bài khí ngoài phòng Van bài khí ngoài phòng Quạt bài khí ngoài phòng Vật tư đường ống, phụ kiện kết nối ống
	Trọng lượng	~ 320 kg
	Kích thước trong	W1500 x D730 x H1970 mm
	Cấu tạo	Thép sơn tĩnh điện, bàn làm việc: SUS 304
	Cảnh báo	Khí phát sinh bất thường của quạt
		Khí có bất thường tốc độ gió cấp và tốc độ gió thổi vào mặt trước Trường hợp chiều cao cửa mở sử dụng khác vào chiều cao cửa mở cài đặt Khí phát sinh cảnh báo khác

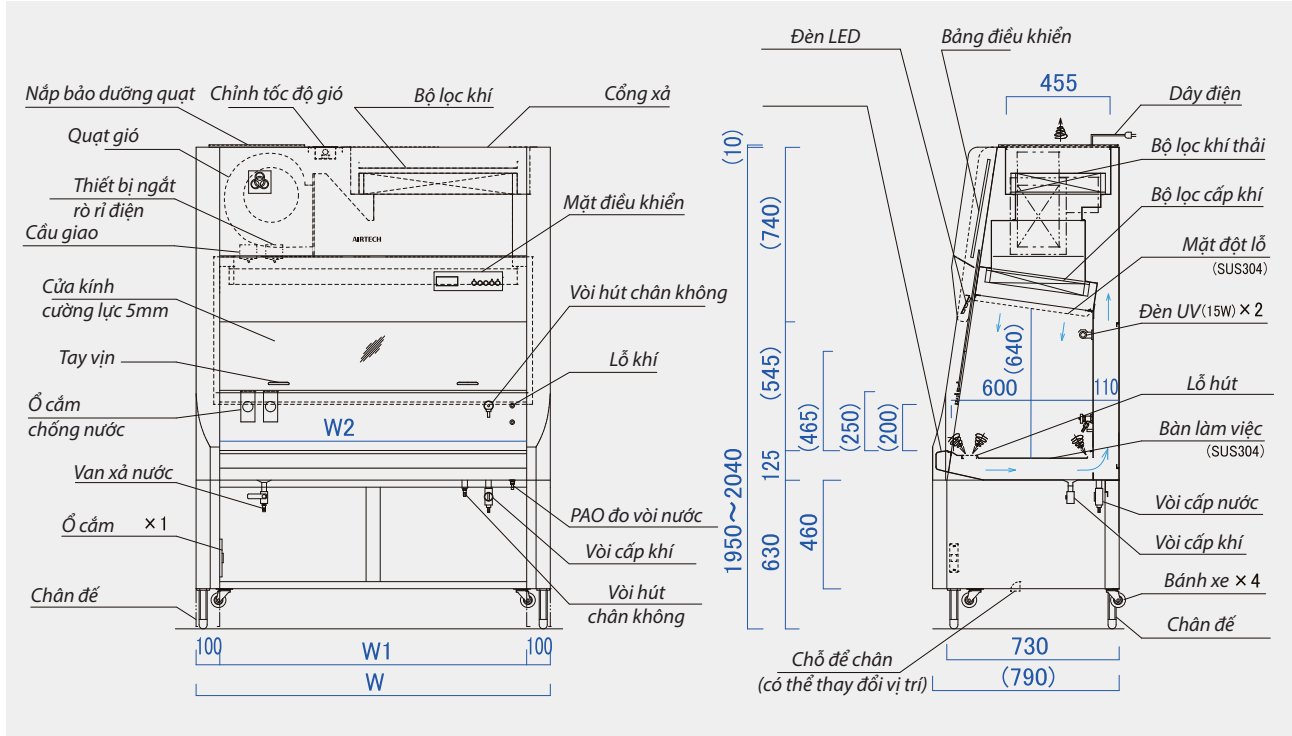
TỦ ATSH XỬ LÝ DƯỢC PHẨM PHÓNG XẠ

LOẠI II A2 - RI

Là thiết bị có thể lắp đặt máy Generator trên bàn làm việc dùng để thao tác vật phẩm có tính phóng xạ, trọng lượng chịu tải bàn làm việc khoảng 400 kg. Bài khí sử dụng ống kế nối gián tiếp.

- Cửa chớp mặt trước nghiêng 10°.
- Có thể lắp đặt các máy chuyên dụng trong y học như Generator.

MODEL	W (mm)	W1 (mm)	W2 (mm)
BHC-1307 II A2 - RI	1500	1380	1300
BHC-1007 II A2 - RI	1200	1080	1000
BHC-1607 II A2 - RI	1800	1680	1600
BHC-1907 II A2 - RI	2100	1980	1900



MODEL	BHC-1007 II A2 - RI	BHC-1307 II A2 - RI	BHC-1607 II A2 - RI	BHC-1907 II A2 - RI
Hiệu suất hút bụi	Trên 99,99% với hạt bụi > 0.3µm			
Nhân tố hút bụi	Lọc cấp khí / bài khí lọc HEPA			
Cấp khí (m ³ /min)	14.4	18.8	20	25.6
Bài khí (m ³ /min)	8.3	10.7	12.2	14.8
Tốc độ gió trong vùng làm việc (m/sec)	0.44	0.44	0.38	0.41
Tốc độ gió hút vào mặt trước (m/sec)	0.55	0.55	0.51	0.52
Nguồn điện	AC 100V 1Ø 50/60Hz			
Điện năng tiêu thụ (W)	250	250	250	250
Đèn LED	8W x 3	11W x 3	8W x 3	15W x 3
Đèn UV	15W x 3	15W x 3	15W x 3	15W x 3
Độ sáng bình quân (Lux)	~1000	~1000	~1000	~1000
Kích thước trong (mm)	W1200 x D730 x H1970	W1500 x D730 x H1970	W1800 x D730 x H1970	W2100 x D730 x H1970
Trọng lượng (kg)	270	320	410	480
Phụ tải của bàn làm việc (kg)	400	400	400	400
Cấu tạo	Thân khung bằng thép sơn tĩnh điện, Bàn làm việc: loại SUS 304			
Tùy chọn	Bật khí gas điện tử, đồng hồ chênh áp lọc bài khí; Máy hút bụi, bơm			
	Cảnh báo tắc lọc HEPA bài khí bằng nút chênh áp			
	Buồng ống bài khí ngoài phòng; Ván bài khí ngoài phòng; Quạt bài khí ngoài phòng			
	Vật tư đường ống, phụ kiện kết nối ống			

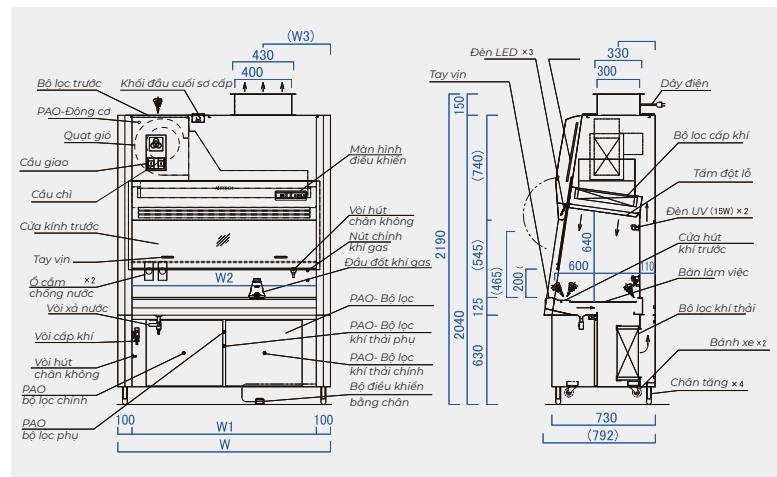
TỦ ATSH LOẠI BÀI KHÍ TOÀN BỘ II B2



Dòng khí được thải ra toàn bộ có thể xử lý vật chất hóa học với một lượng siêu nhỏ

- Lượng gió giữ lại được giữ lại hầu như không gian.
- Thiết kế cửa chớp nghiêng mặt trước và khung gác chân giúp người làm việc thoải mái khi làm việc.
- Bảng thao tác hiển thị điện tử có thể tiến hành tác nghiệp an toàn nhờ việc hiển thị tốc độ gió cấp khí, hiển thị bất thường, hiển thị định kỳ thay đèn diệt khuẩn/ lọc.

MODEL	W (mm)	W1 (mm)	W2 (mm)
BHC-1006 II B2	1200	1000	1300
BHC-1306 II B2	1500	1300	1000
BHC-1606 II B2	1800	1600	1600
BHC-1907 II B2	2100	1900	1900

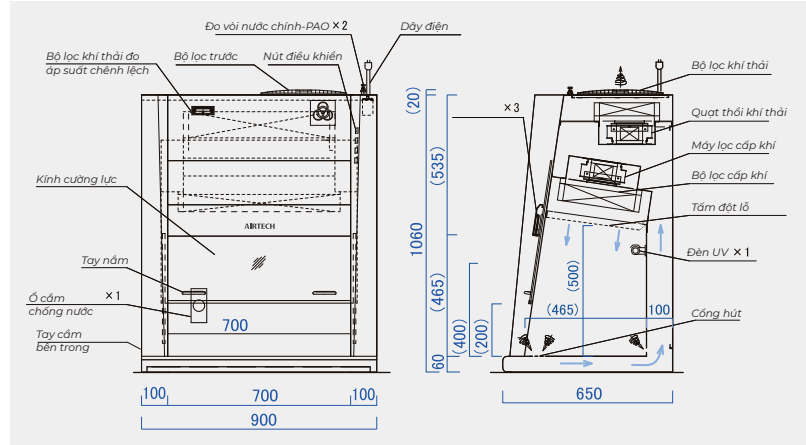


THÔNG SỐ KỸ THUẬT

MODEL	BHC-1006 II B2	BHC-1306 II B2	BHC-1606 II B2	BHC-1906 II B2
Hiệu suất hút bụi	Trên 99,99% với hạt bụi > 0.3µm			
Nhân tố hút bụi	Lọc cấp khí / bài khí lọc HEPA			
Cấp khí (m ³ /min)	9.3	12.1	15.6	19.5
Bài khí (m ³ /min)	15.6	20.3	25.4	31
Tốc độ gió trong vùng làm việc (m/sec)	0.28	0.28	0.29	0.31
Tốc độ gió hút vào mặt trước (m/sec)	0.53	0.53	0.51	0.53
Nguồn điện	AC 100V 1Ø 50/60Hz			
Điện năng tiêu thụ (W)	300	250	250	250
Điện năng thiết bị (W)	400	500	600	590
Đèn LED	36W x 1	36W x 1	36W x 1	36W x 1
Đèn UV	15W x 2	15W x 2	15W x 2	15W x 2
Độ sáng bình quân (Lux)	~750	~1200	~1000	~1000
Kích thước trong (mm)	W1200 x D730 x H1970	W1500 x D730 x H1970	W1800 x D730 x H1970	W2100 x D730 x H1970
Trọng lượng (kg)	270	320	410	480
Cấu tạo	Thân khung bằng thép sơn tĩnh điện, Bàn làm việc: loại SUS 304			
Công suất quạt bài khí riêng biệt	15.6m ³ /min khi tổn áp đường ống > 650 Pa	20.3 m ³ /min khi tổn áp đường ống > 650 Pa	25.4 m ³ /min khi tổn áp đường ống > 650 Pa	33.5 m ³ /min khi tổn áp đường ống > 650 Pa

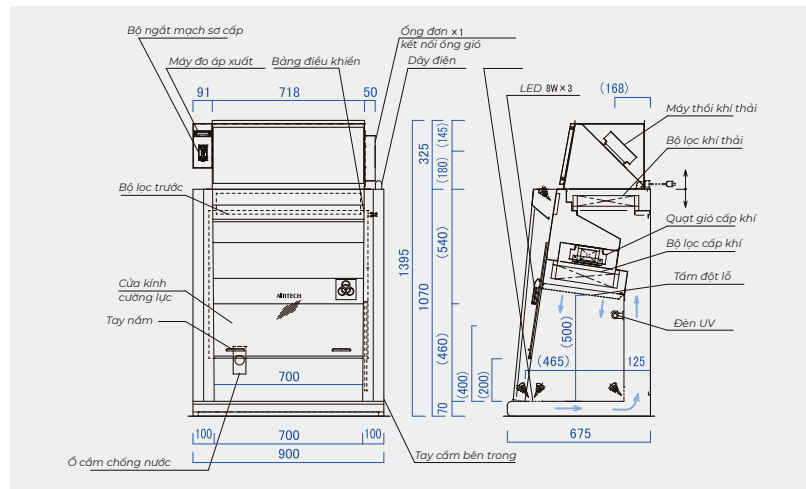
TỦ AN TOÀN SINH HỌC LOẠI ĐỂ BÀN LOẠI II A1

Là tủ an toàn sinh học loại nhỏ giá rẻ, có thể cân bằng dòng khí tốt. Có khả năng lắp đặt ở không gian hẹp, trên mặt bàn. Thích hợp trong nhiều lĩnh vực như thực nghiệm sinh vật học, điều chế thuốc trong bệnh viện.



MODEL		BHC-T700 II A1	
Hiệu suất hút bụi	Trên 99,99% với hạt bụi > 0.3µm	Đèn LED	Đèn huỳnh quang đôi x1 (cảm biến)
Nhân tố hút bụi	Lọc cấp khí HEPA; Lọc bài khí HEPA	Đèn UV	15Wx1
Lượng gió xử lý	Cấp khí: khoảng 5.0 m³/min, bài khí: 3.7m³/min	Kích thước trong	~125kg
Tốc độ gió trong buồng	~ 0.28 m/sec	Trọng lượng	W900xD700xH1270
Tốc độ gió hút mặt trước	~ 0.44m/sec	Cấu tạo	Thân vỏ: thép sơn tĩnh điện, bàn làm việc: SUS 304
Nguồn điện	AC100V 1Ø 50/60Hz	Tùy chọn	Dụng cụ đánh lửa gas, van thải khí ngoài phòng, khung chuyên dụng bằng thép sơn tĩnh điện...
Điện năng tiêu thụ	~300VA		

TỦ AN TOÀN SINH HỌC LOẠI ĐỂ BÀN LOẠI II B2



MODEL		BHC-T700 II B2	
Hiệu suất hút bụi	Trên 99,99% với hạt bụi > 0.3µm	Đèn LED	8W x 3 (cảm biến)
Nhân tố hút bụi	Lọc cấp khí HEPA; Lọc bài khí HEPA	Đèn UV	15Wx1
Lượng gió xử lý	Cấp khí: khoảng 5.3 m³/min, bài khí: 9.8m³/min	Kích thước trong	~105kg
Tốc độ gió trong buồng	~ 0.3 m/sec	Trọng lượng	W900xD700xH1270
Tốc độ gió hút mặt trước	~ 0.53m/sec	Cấu tạo	Thân vỏ: thép sơn tĩnh điện, bàn làm việc: SUS 304
Nguồn điện	AC100V 1Ø 50/60Hz	Tùy chọn	Dụng cụ đánh lửa gas, van thải khí ngoài phòng, khung chuyên dụng bằng thép sơn tĩnh điện...
Điện năng tiêu thụ	~250VA		

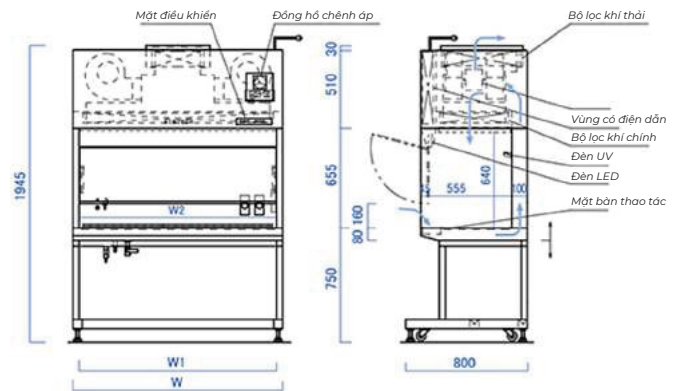
TỦ AN TOÀN SINH HỌC CLASS II A2



Là tủ an toàn sinh học giá rẻ loại đơn giản có tính năng cao cấp cấp độ class II A dùng để kiểm tra, nghiên cứu nguồn gây bệnh, di truyền. Có thể nắm bắt tình trạng vận hành một cách đơn giản, trang bị hệ thống hiển thị và tính năng giám sát an toàn. Kèm tính năng hiển thị lọc thải khí và hiển thị bất thường bài khí.

MODEL	BHC-1000II A2	BHC-1300II A2
Hiệu suất lọc	99.99% hạt bụi từ 0.3 μm	
Khí cấp (m ³ /min)	10.5	14
Khí thải (m ³ /min)	5.5	7
Điện nguồn	AC 100V 1Ø 50/60Hz	
Điện năng tiêu thụ	~290	400
Trọng lượng (kg)	~170	~210
Đèn LED	30Wx2	40Wx2
Đèn UV	15Wx2	15Wx2
Cấu tạo	Khung thép sơn, bàn thao tác SUS 304	

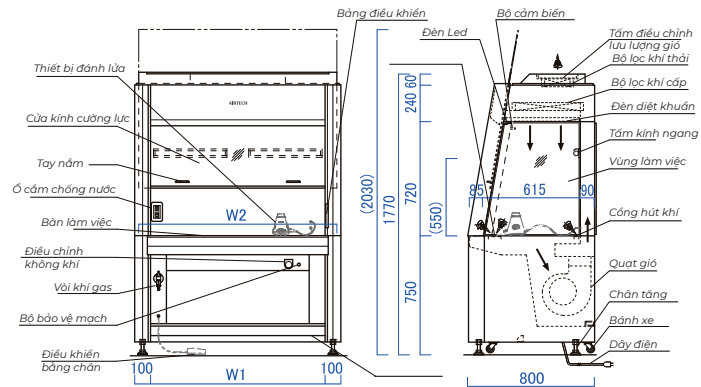
MODEL	W (mm)	W1 (mm)	W2 (mm)
BHC-1000 II A	1080	1000	1000
BHC-1300 II A	1380	1300	1300



TỦ CẤY VÔ TRÙNG LOẠI BLB - 6



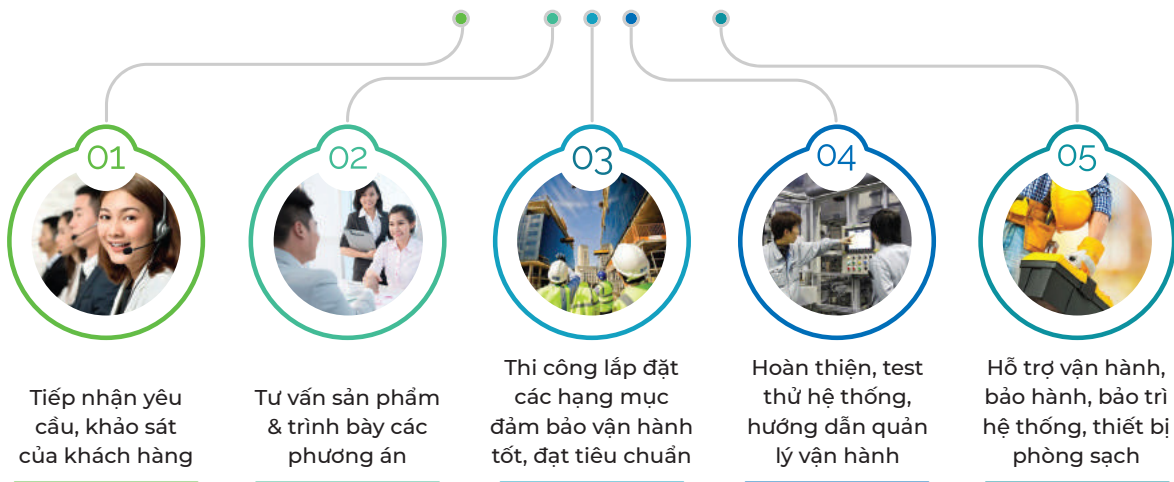
Dùng trong nghiên cứu vi khuẩn học, vi sinh thực phẩm, nuôi cấy tế bào thực vật và động vật có, dược lâm sàng và các quy trình trong bệnh viện, phòng sạch, lắp ráp bán dẫn, dược phẩm, hàng không vũ trụ, và các vật tư y tế công nghiệp (Tuân theo tiêu chuẩn GMP).



MODEL	BLB-1006	BLB-1306	BLB-1606	BLB-1916
Độ sạch	ISO Class 5 (Class 100)			
Hiệu suất lọc	99.99% hạt bụi từ 0.3 μm			
Cấp khí / Bài khí	11.7~2.5	15.3~2.5	19.0~3.2	22.6~3.2
Tốc độ gió thổi ra	0.45~0.51	0.45~0.51	0.45~0.51	0.45~0.51
Nguồn điện	AC 100V 1Ø 50/60Hz			
Điện năng tiêu thụ	190W	250W	340W	450W
Kích thước ngoài	1000x800x980 mm	1300x1100x1280 mm	1600x1400x1580 mm	1910x1710x1890 mm
Đèn LED	36Wx1	36Wx2	36Wx2	36Wx3
Đèn UV	15Wx1	15Wx2	15Wx2	15Wx2
Trọng lượng	180 kg	200 kg	240 kg	280 kg

DỊCH VỤ

QUY TRÌNH CUNG CẤP DỊCH VỤ TẠI AIRTECH THẾ LONG



TƯ VẤN THIẾT KẾ THI CÔNG PHÒNG SẠCH

CHÚNG TÔI CAM KẾT



Quy trình rõ ràng: Quy trình tư vấn, thiết kế, thi công và sản xuất được xây dựng bài bản, chặt chẽ.



Tiến độ và chất lượng: Tiến độ thực hiện và chất lượng sản phẩm được bảo đảm giúp cho quá trình thi công dễ dàng và nhanh chóng.



Theo sát dự án trong suốt quá trình xây dựng: mỗi công trình đều được giám sát chặt chẽ đảm bảo dự án được xây dựng theo đúng hợp đồng.



Cung cấp giải pháp tiết kiệm chi phí đầu tư: không chỉ đáp ứng tiêu chuẩn chứng nhận, chúng tôi còn đưa ra giải pháp phù hợp với ngân sách của chủ đầu tư.

BẢO TRÌ BẢO DƯỠNG

Với hiểu biết về công nghệ khí sạch theo tiêu chuẩn Nhật Bản và thế mạnh về gia công cơ khí, chúng tôi cung cấp dịch vụ bảo trì, sửa chữa, thay thế trang thiết bị, nội thất cho bệnh viện, toà nhà, khu công nghiệp với các hạng mục chính sau:



HÌNH ẢNH THỰC TẾ



THIẾT KẾ - THI CÔNG - LẮP ĐẶT

THIẾT BỊ PHÒNG SẠCH





AIRTECH

THELONG



CÔNG TY CỔ PHẦN AIRTECH THẾ LONG

Trụ sở: Số 144, Phố Việt Hưng, Tổ 3, Phường Việt Hưng, Tp Hà Nội

Nhà máy 1: Lô IN9.4, KCN Cẩm Điền - Lương Điền, X. Cẩm Điền, Hải Phòng

Nhà máy 2: E5/34A, Đường Liên Ấp 5-6, Xã Vĩnh Lộc, Tp Hồ Chí Minh

Tel: 024.387.37717 - 0915.283.960 | **Email:** info@thelong.com.vn

Web: airtechthelong.com.vn - thietbiphongsach.vn - thelong.com.vn